

technagon

charged by innovation

TEP4 HAK

→ AC Ladesäule
Technagon TEP4
HAK



Merkmale & Funktionen

- Eichrechtskonforme Ladesäule mit 2 Ladepunkten – Made in Germany
- Max. Ladeleistung: 2 x 22 kW
- Kostengünstige Installation und Inbetriebnahme
 - Montagematerial im Beipack enthalten
 - Vorkonfiguration von Backend und Mobilfunk ab Werk möglich
 - Hebevorrichtung* ermöglicht einfaches Handling
- Wirtschaftlicher Betrieb durch einzigartiges, modulares Konzept
- Einfache Konfiguration über das Technagon Webinterface
- Kundenspezifisches Design möglich
- AFIR-konform:
 - Anzeige von statischem und dynamischen QR-Code
 - Integration eines universellen Bezahlterminals
 - Plug & Charge Hardware gemäß ISO 15118 integriert
- Steuerbar gemäß §14a EnWG
- KfW förderfähig
- Ethernet-Anbindung (LAN) und Mobilfunkmodem 4G Standard
- Mit angeschlagenem Spiralkabel erhältlich
- Abschließbare Frontblende mit Profil-Halbzyylinder
- Pulverbeschichtetes Aluminium-Gehäuse – wahlweise in DB701 oder DB703
- 4,3" Farbdisplay und RFID-Leser je Ladepunkt
- Einfacher Anschluss an den Hausanschlusskasten von unten
- Fertigfundament als Zubehör erhältlich
- Zählerschrank individuell konfigurierbar
- Steckerentriegelung bei Stromausfall
- LED-Topper mit Farb- und Blinkcodes zur Statusanzeige inkl. Helligkeitssteuerung
- Intuitive und sprachunabhängige Nutzerführung
- Lastmanagement in verschiedenen Stufen integriert
- Daisy Chaining (Netzwerk und Leistung) möglich

* integriert ab Q2 2026

Modular & vielseitig



Die Technagon TEP4 HAK bietet durch das angebaute Zusatzgehäuse ausreichend Platz für Hausanschlusskasten (HAK) und Zählerschrank. Der HAK ermöglicht es Energieversorgern, direkt an der Ladestation anzuschließen, wodurch die Ladesäule in Bezug auf den Standort absolut flexibel ist.

- Herzstück der Technagon P/W Serie
- einzigartiges, innovatives Design
- eichrechtlich zertifiziert
- revolutionäres Servicekonzept
- intuitive Nutzerführung am Display
- symbolisch und sprachunabhängig
- hauseigener Ladecontroller integriert



Highlight

Das einzigartige **Lademodul** eröffnet in der Ladetechnik völlig neue Möglichkeiten. Durch die Zertifizierung als geschlossene Komponente erleichtert es den Umgang mit dem Eichrecht und revolutioniert den Service.

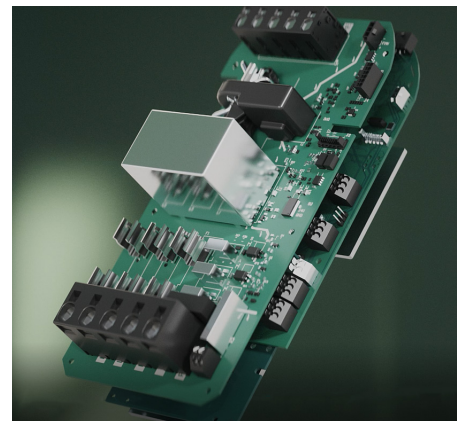
Der integrierte, hausintern entwickelte **Ladecontroller** in fünfter Generation ist das Herzstück dieser Einheit. Durch den unabhängigen Zugriff auf die Software stellen wir dauerhaft normgerechte Lösungen sicher.



modularer Aufbau



Technagon Lademodul (ERK)



Technagon Ladecontroller (5. Generation)

Basisvariante



Mit Ladedose als Standard



Mit Spiralkabel als Option

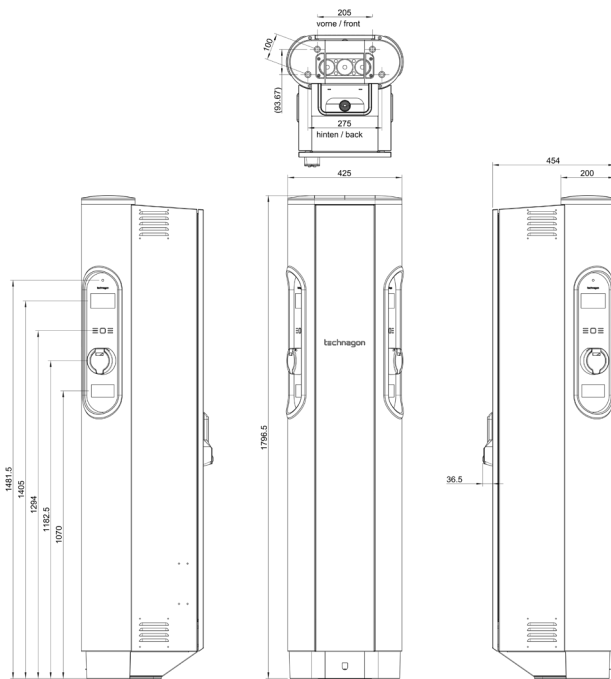


Eichrechtskonform (ERK) als Standard



charged by innovation

Abmessungen (mm)



Technische Information

Verpackung

Verpackungsmaße und -einheit

L x B x H: 1850 x 640 x 575 mm (Verpackungskarton); 2000 x 700 x 125 mm (Palette); 1x TEP4 HAK auf Palette (Höhe: 700 mm) - nicht stapelbar

Lieferumfang

Ladesäule, gedruckte Anleitung, Fundamentmontage-Set, 2x Schlüssel, Master-Karte

Leistungsmerkmale und Funktionen

Authentifizierung

über RFID-Karten (ISO 14443) MIFARE Ultralight, Classic, DESFire oder Remotestart

Bildschirm

4,3 Zoll Display pro Ladepunkt zur Anzeige von Betreiberdaten, Preisen, QR-Codes

Ladeanschlüsse

2 x IEC 62196 Typ 2 Ladedose Steckverriegelung; 2 x angeschlagenes Kabel Typ 2 (Ladeanschlüsse können kombiniert werden); *max. 2 x 22 kW parallel (max. 32 A pro Ladepunkt); *Gleichzeitigkeitsfaktor 0,9; Notentriegelung bei Stromausfall

Ladeleistung Hausanschlusskasten

Zählerfeld einfachbelegt: 1 x 22 kW singularär bzw. 2 x 13,5 kW parallel aufgrund 44A-Dauerbetrieb gemäß VDE-AR-N 4100 | Zählerfeld doppeltbelegt: 2 x 22 kW parallel Zählertyp 30 kW Variante: 1x eHz oder 1x 3-Punkt; Zählertyp 44 kW Variante: 2x eHz

Mechanische Ausführung

Abmessung

1797 x 425 x 490 mm (H x B x T)

Gewicht

je nach Ausführung 95-98 kg

Betriebstemperaturbereich

-25 °C bis +40 °C*

* 24 h ≤ 35 °C

Aufstellort

≤ 2.000 m (Höhe über Normalnull)

Relative Luftfeuchtigkeit

5 bis 95%, nicht kondensierend

Schutzart

IP54

Vandalismusschutz

IK10

Montageart

Bodenbefestigung auf Betonfundament | Fertigfundament erhältlich

Mechanische Umgebungsbedingungen

M2

Technische Information

Elektrische Ausführung

Netzanschluss	Netzanschluss: 3P+N+PE, bis zu 95 mm ² Kupfer und Aluminium / TAB-konformer Netzanschluss mit Normzählerfeld und Hausanschlusskasten bei einfach belegtem Zählerfeld bis 30 kVA und 50-A-Zähler-Vorsicherung nach VDE-AR-N 4100; optional doppelt belegtes Zählerfeld (nur BKE-I) 2 x 22 kVA und jeweils 35 A Zählervorsicherungen
Sicherheit	Sicherungen pro Ladepunkt: 3 x 32 A (auf Leistungsplatine); RCD Typ A pro Ladepunkt mit zusätzlichem DC Fehlerstrom-Monitoring 6 mA; Temperatur-Derating; Schütz-Klebeerkennung
Blitz- und Überspannungsschutz	optional Kombinationsableiter Cat. I+II+III AC nach DIN EN 61643-11 optional Kombinationsableiter für Datenleitung nach DIN EN 61643-21
Lastmanagement	statisches und dynamisches Lastmanagement inklusive (lokal, Modbus TCP, MQTT und OCPP); Details siehe Betriebsanleitung
Spezifische Funktionen	i-MiEV-Erkennung, Mode-3s-Erkennung
Statusanzeige	LED-Statusanzeige in Topper-Element integriert (Fernsichtbarkeit) Fehlererkennung durch unterschiedliche Blinkcodes
Eichrecht	Eichrechtskonformität als Standard
Energiezähler	Hutschienenzähler eichrechtskonform
Standby-Verbrauch	ca. 20 Watt
Elektromagnetische Umgebungsbedingungen	E1

Konnektivität

Überwachung	Überwachung und Diagnose per OCPP1.6 (OCPP2.1 in Vorbereitung)
Fernwartung	umfangreiche Fernwartungsmöglichkeit über OCPP
Update-Möglichkeiten	USB, Webinterface, Backend
WebInterface	Über das Technagon WebInterface lassen sich die wichtigsten Parameter konfigurieren, die für den individuellen Betrieb erforderlich sind.
Externe IT-Systeme	Standard Ethernet-Anbindung (LAN) und Mobilfunkanbindung über 4G-Modem

Abrechnung und Kundenmanagement

Abrechnung	mittels signierter, eichrechtskonformer Datensätze via OCPP
Eichrechtskonforme Langzeitspeicherung	lokale und physikalisch zugängliche Speicherung der Ladedaten über 8 Jahre mittels SD-Karte
Kundenmanagement	via OCPP oder lokaler Whitelist (csv-Import) optional Bezahlmöglichkeit per Giro-e (EC-Karte)

Normen

Ladevorgänge	IEC 61851-1 (Mode 3)
Anschlüsse	IEC 62196-Reihe
Sicherheit	IP 54 nach IEC 60529, IEC 62955, IEC 61439-1, IEC 61439-7, Schutzklasse 1 (mit Schutzleiter), CE „Klasse A“ nach EU-Richtlinie 2014/30/EU
Eichrecht	REA Dokument 6-A, PTB Anforderung 50.7
VDE-AR-N 4100	Konformität gegeben, nach Abstimmung mit lokalem Energieversorger

Technische Information

Kompatible Backend-Anbieter

be.energised, Chargepoint, ChargeCloud, evway, Smartlab, Lichtblick, eRound, reev, Vaylens, Monta, MSU, E-Flux, uvm.

Kompatible Payment-Anbieter

GLS, EV-Pay, Hectronic, Payter, uvm.

Kompatible Lastmanagement-Anbieter

TQ, TMH, Smart1, Wago, IO-Dynamics, Energielenker, uvm.

technische Änderungen vorbehalten

Basisausführung

Artikel-Nr	Beschreibung
40069.166	Ladesäule TEP4 HAK mit Hausanschlusskasten; eichrechtskonform, 2x Ladedose; Zählertyp 30 kW Variante: 1x eHz oder 1x 3-Punkt; Zählertyp 44 kW Variante: 2x eHz

Optionen und Zubehör

Artikel-Nr	Beschreibung
40069.150	Angeschlagenes Spiral-Kabel - glatte Kabellänge 5,5 m (Hinweis: durch die Spiralisierung ist die nutzbare Länge des Kabels eingeschränkt)
40069.153	Backend-Vorkonfiguration
40069.157	Überspannungsableiter DEHNpatch (Ethernet-Anschluss)
40069.158	EVU-Kontakt (I/O-Port für mögliche Anforderungen des Energieversorgers)
40069.468	Konfigurationspaket Mobilfunk
40069.161	Direktbezahlsystem per Giro-e (nur Karten mit dem „Girocard“-Symbol funktionsfähig) Geschäftskonto bei Abrechnungspartner GLS Bank separat erforderlich
40069.328	Folierung ab Werk TEP4 HAK - Vollfolierung
40069.329	Folierung ab Werk TEP4 HAK - Teilfolierung Front und Seitenteile
40069.327	Folierung ab Werk TEP4 HAK - Teilfolierung Front
40069.840	Fertigbetonfundament TEP4 HAK
40069.162	Fundamentanker TEP4 HAK
40069.296	Blende Lademodul (temporäre Abdeckung)
40069.699	Vorbereitung Pay in der Frontblende (Montageblech je nach Kreditkartenterminal separat auf Anfrage bei Technagon erhältlich)
40069.834	Produktdatenexport

Ausstattung Zählerschrank

Artikel-Nr	Beschreibung
40069.350	1 x eHz - 50 A TT
40069.351	2 x eHz - 35 A TT
40069.352	1x 3P - 50 A TT
40069.565	1 x eHz - 50 A TN-S
40069.566	2 x eHz - 35 A TN-S
40069.567	1x 3P - 50 A TN-S
40069.167	Spannungsversorgung für SmartMeter Gateway im RFZ (nur für eHz)
40069.313	RJ45 für SmartMeter Gateway
40069.312	Überspannungsschutz Kombi-Ableiter Cat I+II+III im NAR

Die Einzigartigkeit von Technagon

Unsere Produkte sind weit mehr als einfache Ladestationen. Sie verkörpern Intelligenz, Zukunftsfähigkeit und Eleganz. Entdecken Sie unser gesamtes Portfolio unter: technagon.de/produkte



Kontakt

Technagon GmbH
Brunnwiesen 38
D-94481 Grafenau

Tel: +49 / 8555 / 51700-00
Mail: office@technagon.de
Web: www.technagon.de

