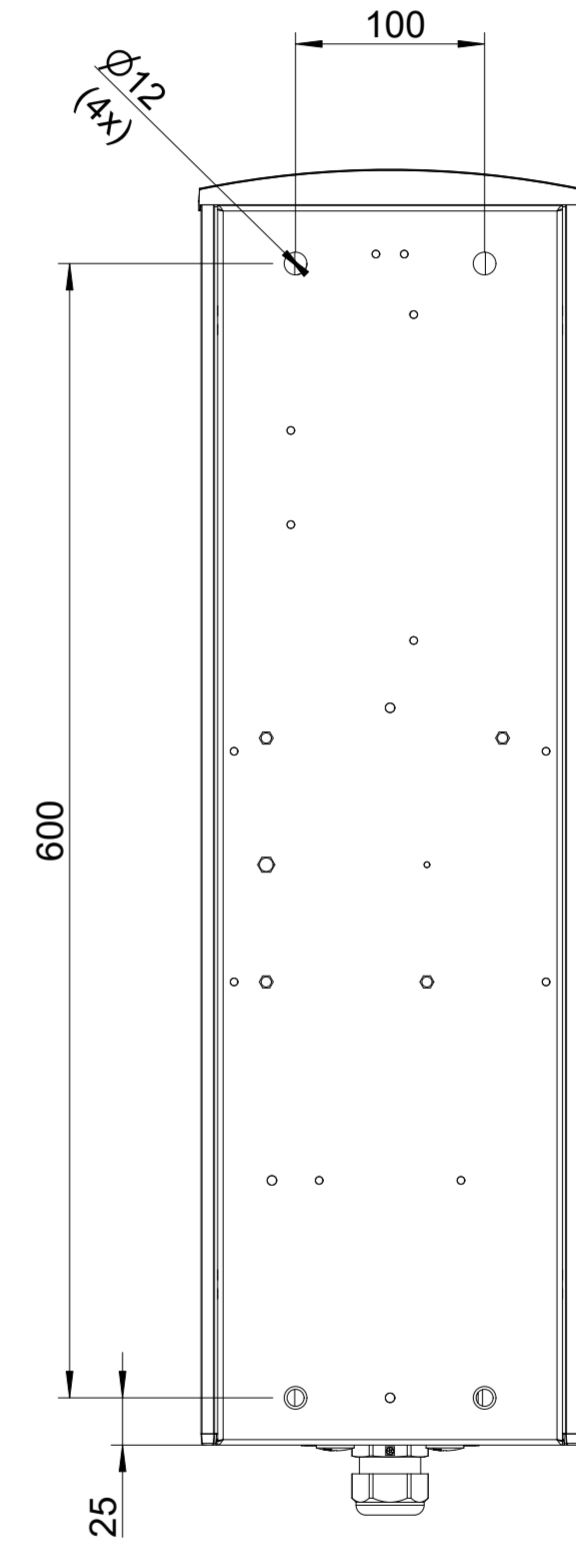
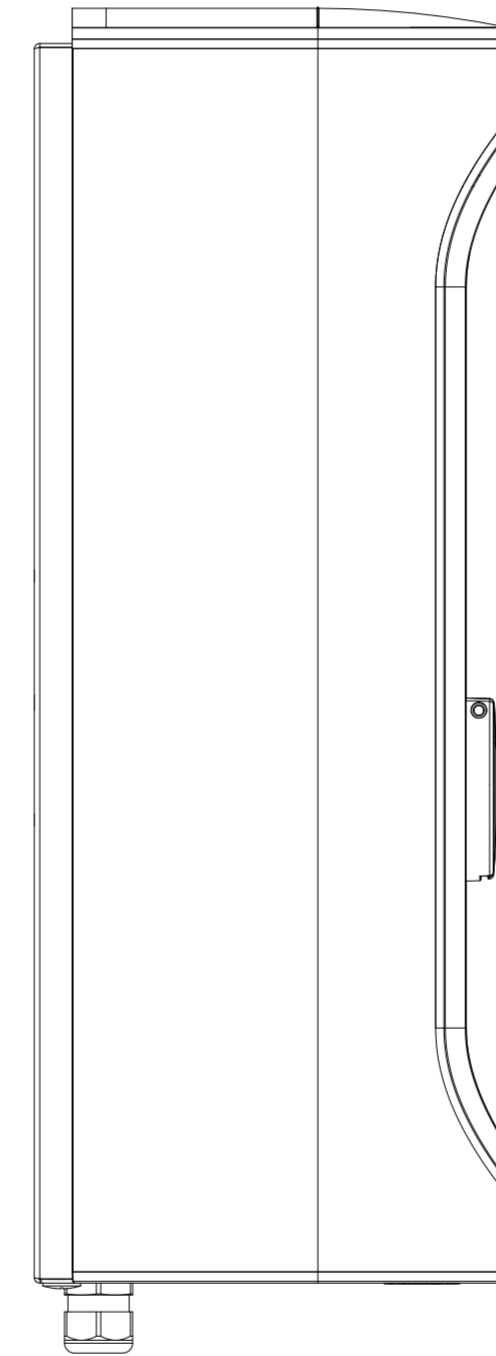
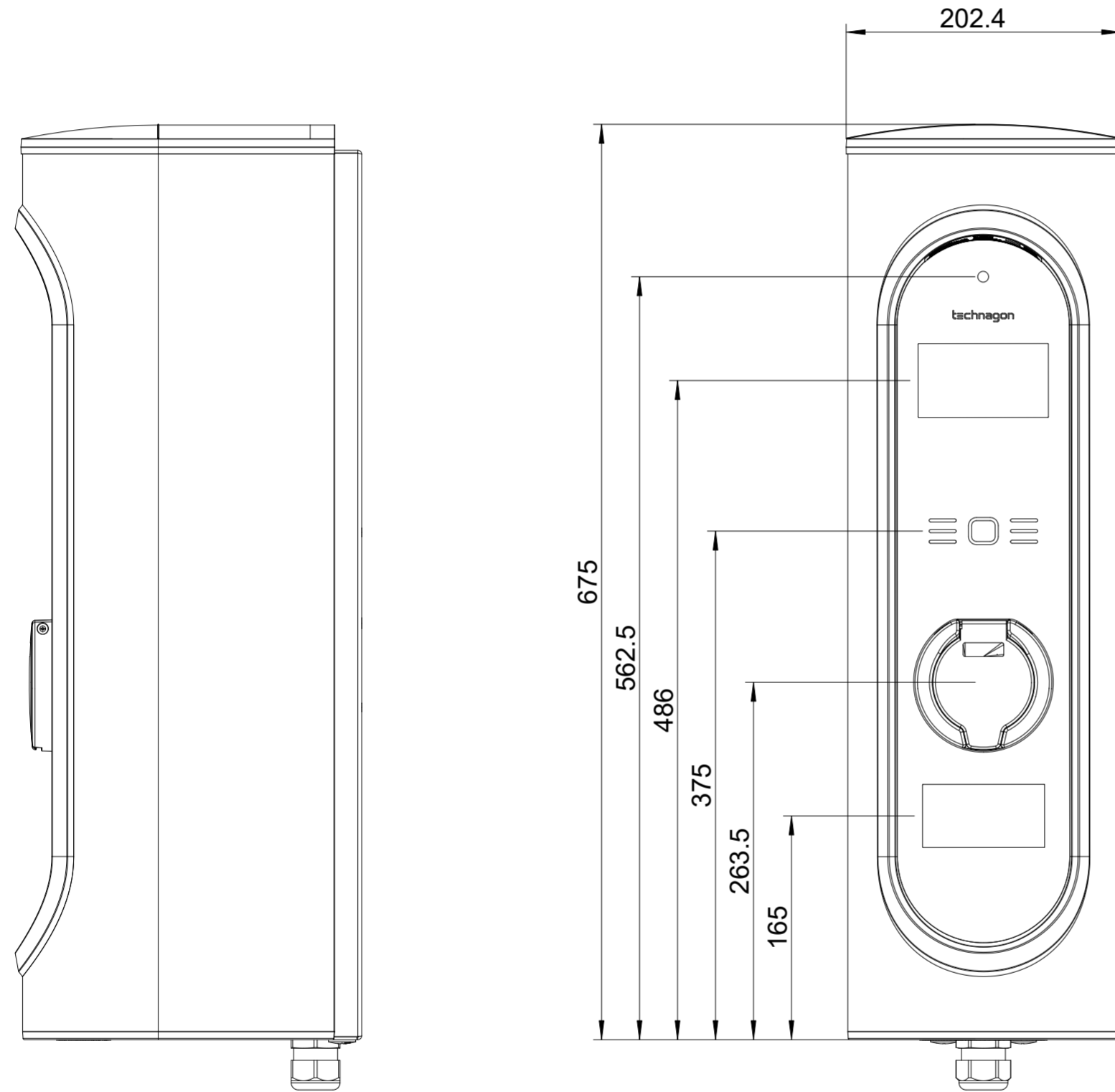
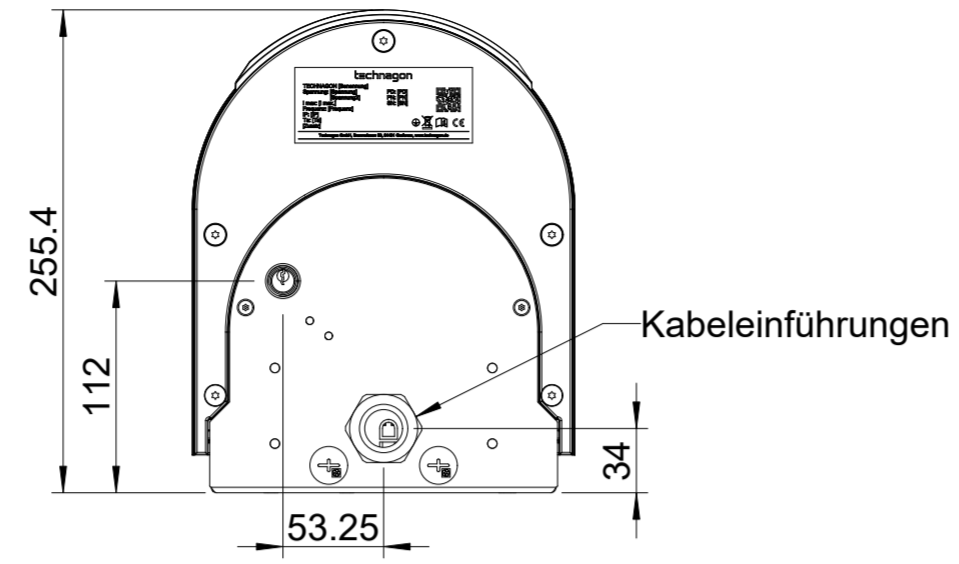


RELEASED



PDM-Modellidokument TECHNAGON-TEW3_3-2	Erstellung zeth	Geändert zeth	Genehmigt weto	Lebenszyklus-Status Freigegeben	Revision c
Änderungsnr./-text: Zeichnung aktualisiert	Maße nach DIN EN ISO 14405	Allgemeintoleranzen ISO 2768-	Oberfläche ISO 1302	Werkstoff -	
Artikelnummer TECHNAGON-TEW3_3	Benennung (Modell) Technagon TEW3				
Halbbezugn. -	Zusatzdokument Maßübersicht				
		Zeichnungsnummer TECHNAGON-TEW3_3		Masse 12.08 kg	
Projektnummer P0296	Verkaufsnummer -	Maßstab 3:10	Ersatz für -	Sprache DE	Blatt 1/1

Mehrsprachige Version/Version dieser Dokumente, Übersetzung und Nutzung dieser Inhalte sind verboten, soweit nicht ausdrücklich gestattet. Zuwahlungen verpflichten zu Schadensersatz. Alle Rechte für den Fall der Patent-, Gebrauchsmuster- oder Geschmacksmustereintragung vorbehalten. (Schutzzeichen ISO 16016 beachten.)
 The reproduction, distribution and utilization of this document as well as the communication of its content to others without express authorization is prohibited. Offenders will be held liable for the payment of damages. All rights reserved in the event of the grant of a patent, utility model or design. (Refer to protection notice ISO 16016)