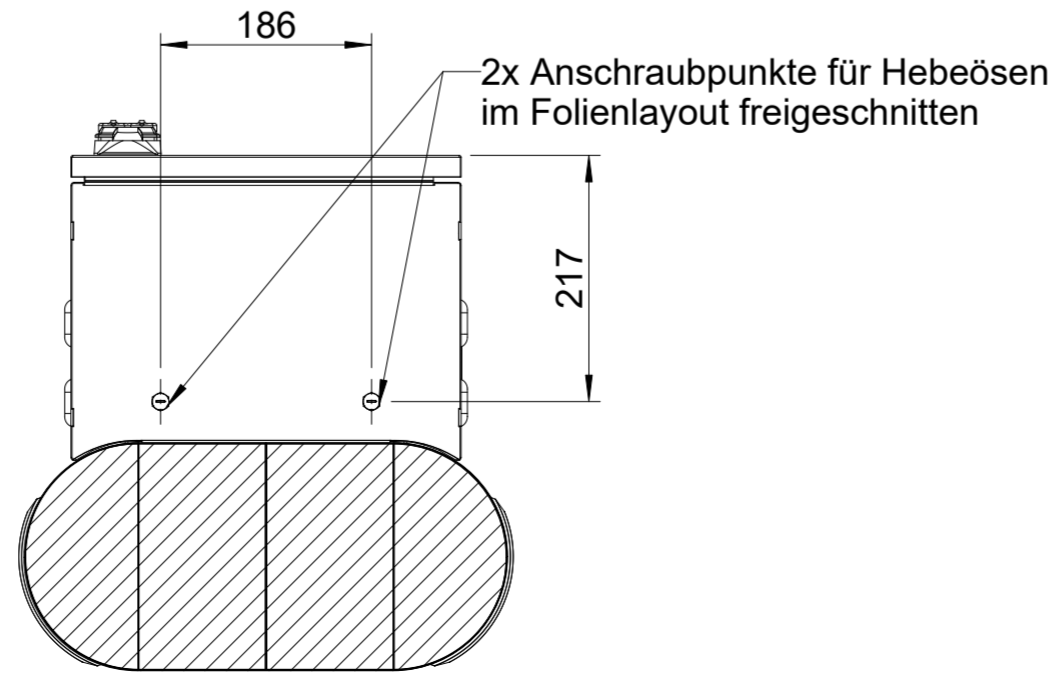
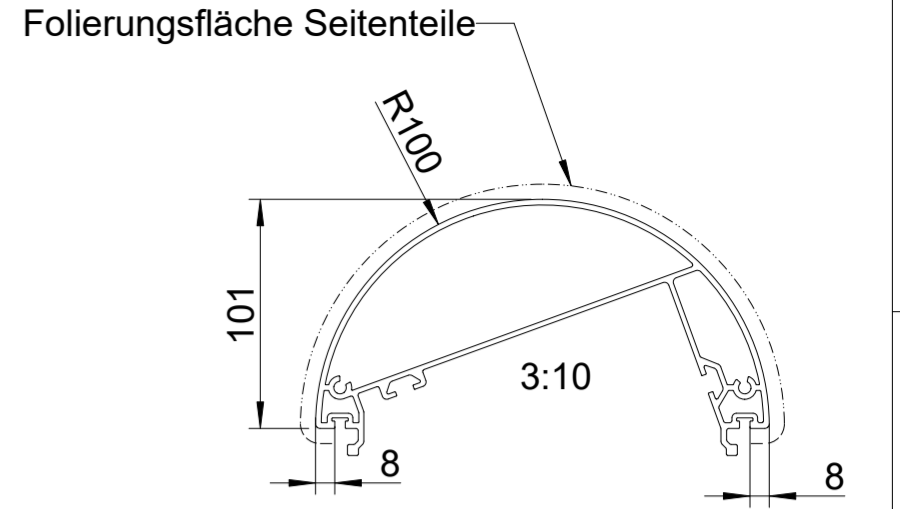
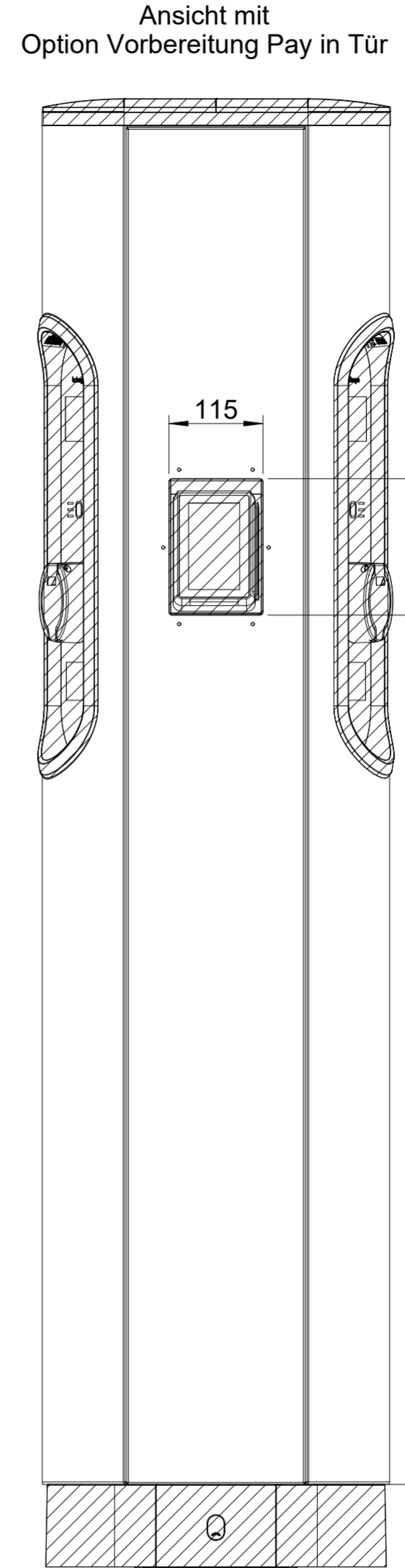
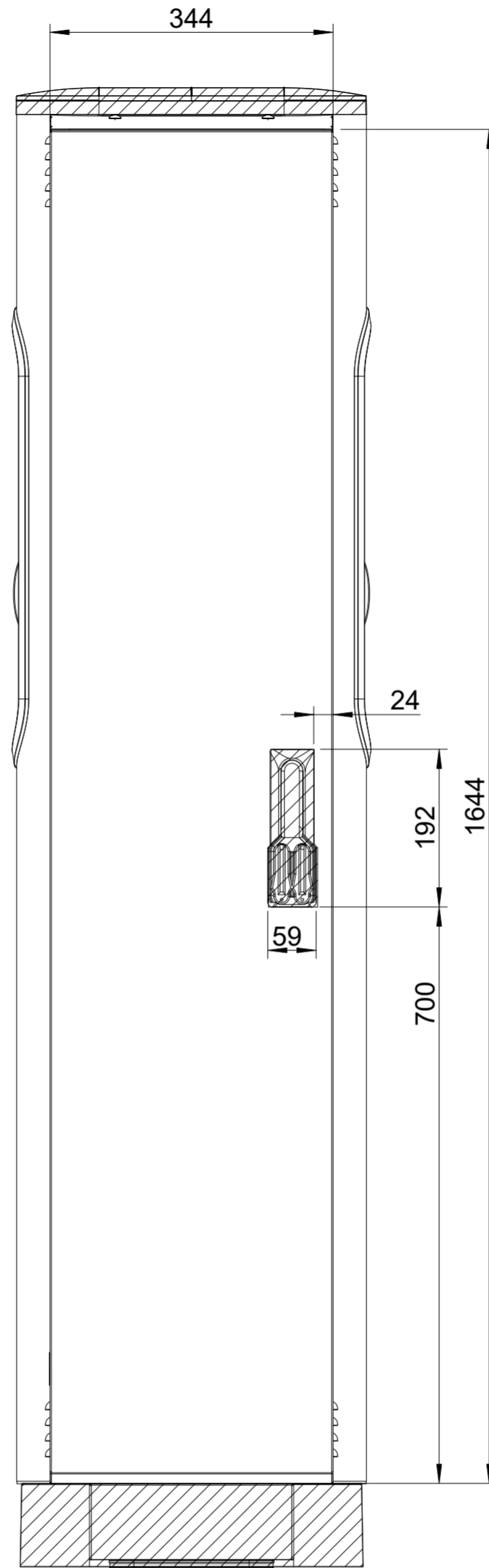
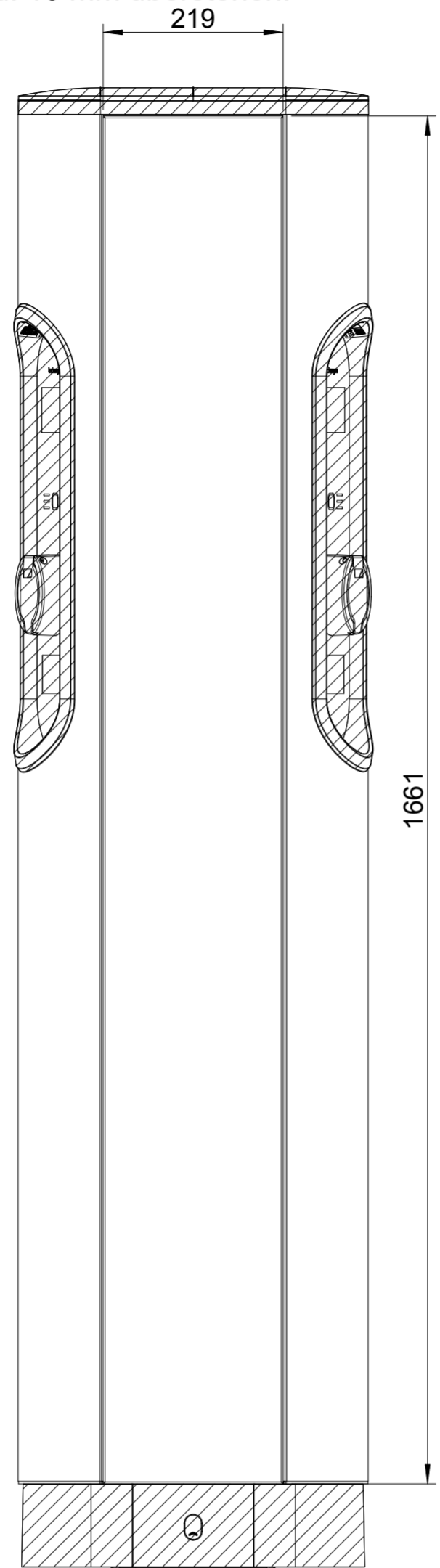
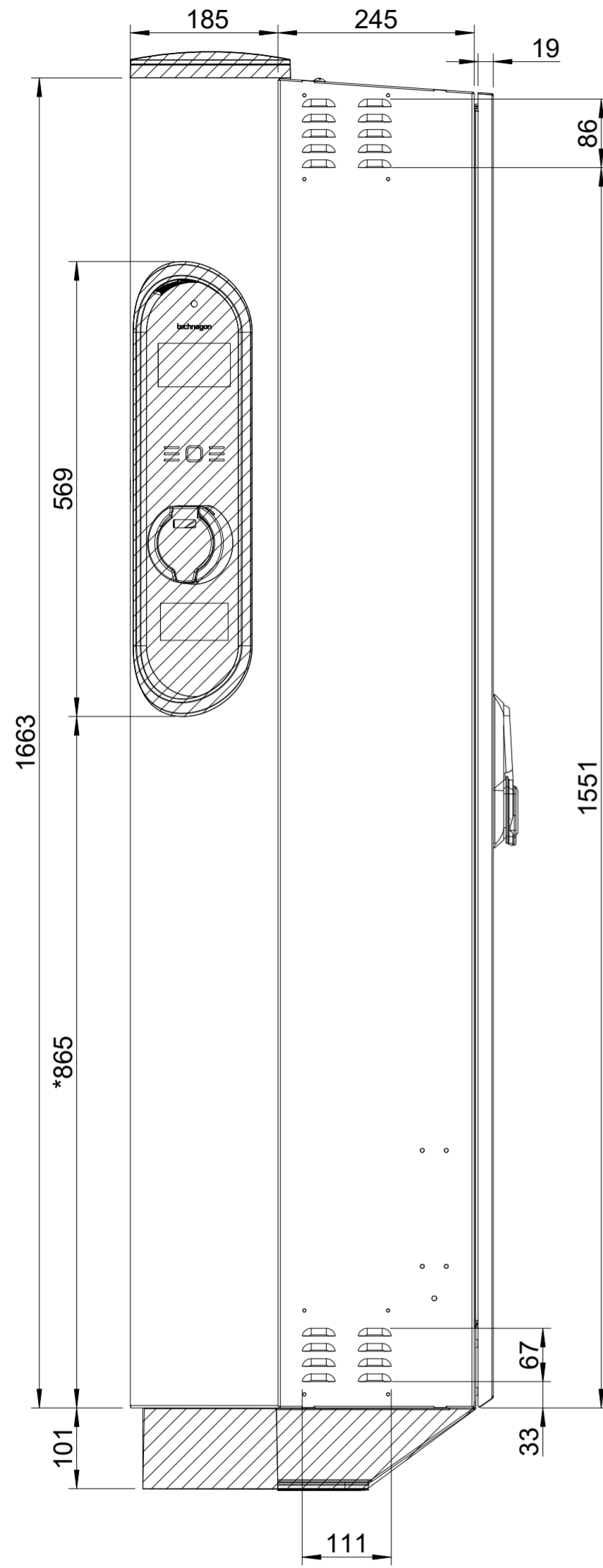


RELEASED

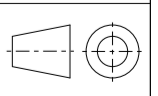
Flächen zum Folieren Technagon TEP4 HAK
(ausgenommen schraffierte Bereiche)
Folienlayout muss umlaufend mind. 10 mm überstehen!



Folienlayout durchgehend.
Im Bereich der Be-/Entlüftungsschlitze sollten nach Möglichkeit keine Details (Schriften usw.) vom Layout liegen.
Be-/Entlüftungsschlitze müssen vom Folierer ausgeschnitten werden!

PDM-Modellidokument	Ersterstellung 20.07.2023	Geändert 31.03.2026	Genehmigt 31.03.2026	Lebenszyklus-Status	Revision
ZUSATZDOK_TEP4HAK-2	zeth	zeth	weto	Freigegeben	c
Änderungsnr. /-text:	Maße nach	Allgemeintoleranzen	Oberfläche	Werkstoff	
div. Anpassungen	DIN EN ISO 14405	DIN EN ISO 22081	Kanten	ISO 13715	Beschichtung
Artikelnummer	Technagon TEP4 HAK				
Halbbezugn.	Zusatzdokument Folierung				
Halbbezug	Technagon TEP4 HAK				
Verkaufsnr.	Zusatzdokument Folierung				
TECHNAGON-TEP4-HAK_FOLIERUNG					
Projektnr. P0255		Dokumentenart Zeichnung Folierung	Maßstab 1:5	Ersatz für -	Sprache Blatt DE 1/4

technagon

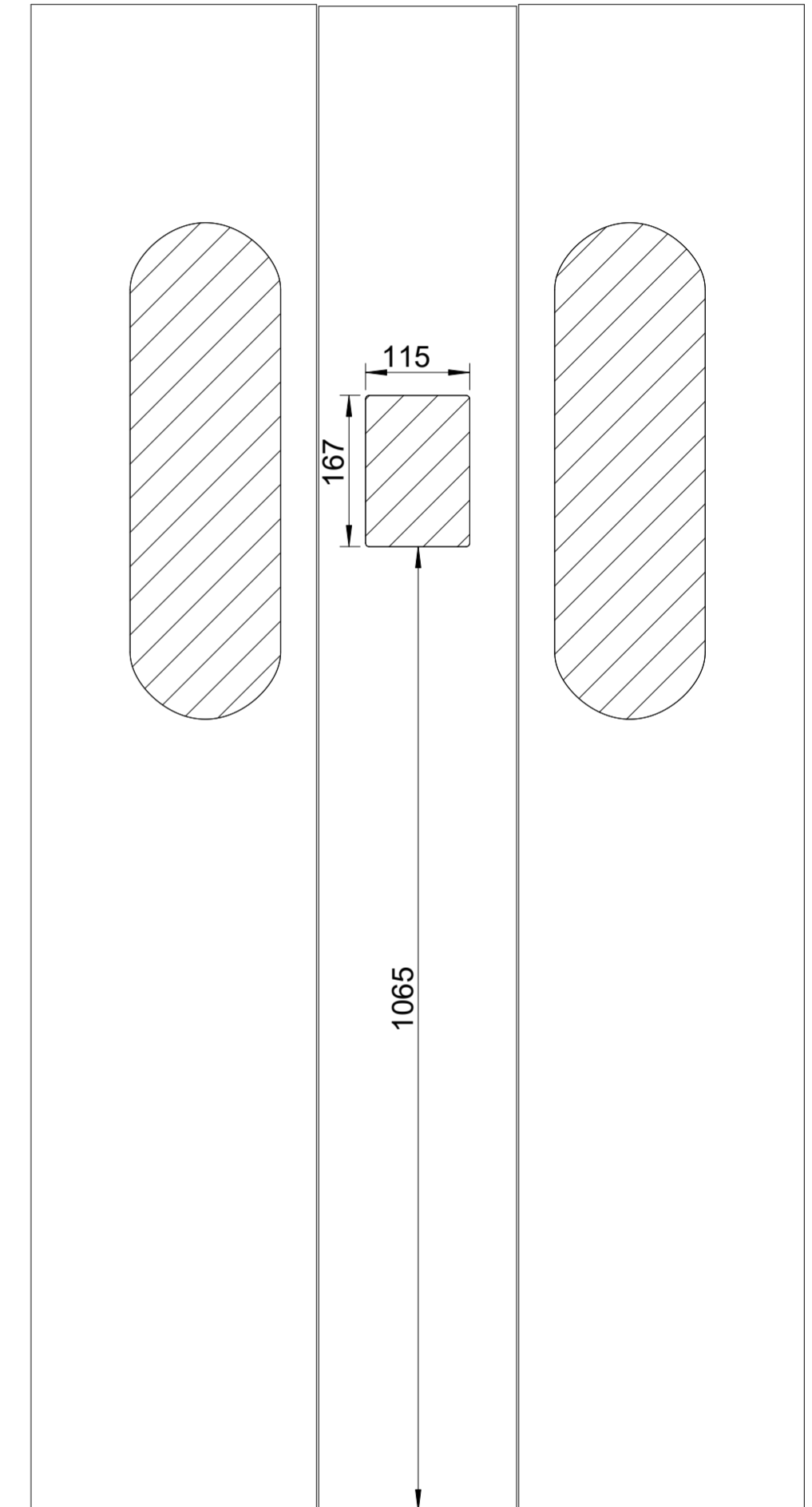
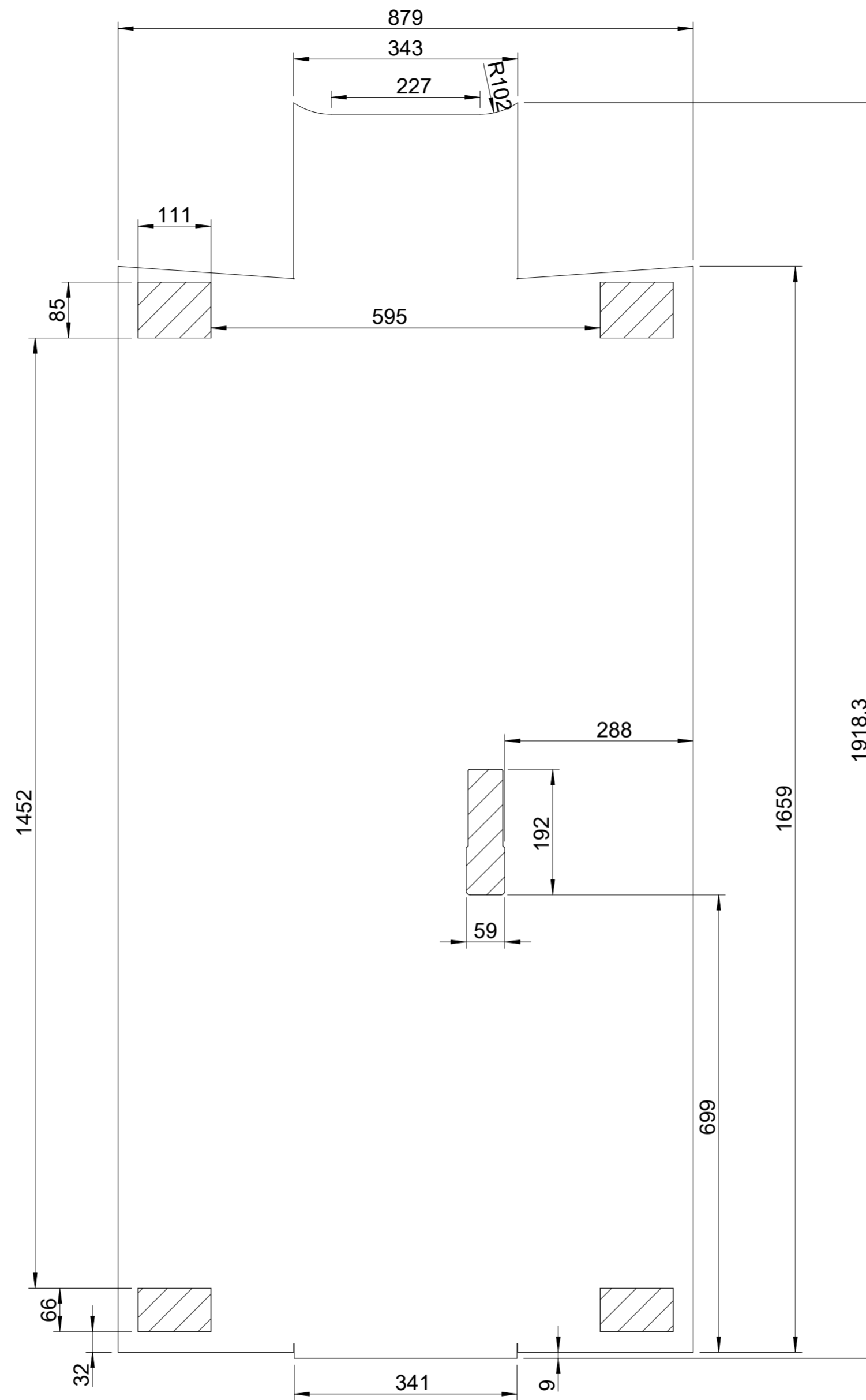


RELEASED

Frontblende / Seitenteile

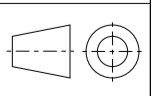
Zusatzgehäuse

Ansicht mit Option Vorbereitung Pay in Tür



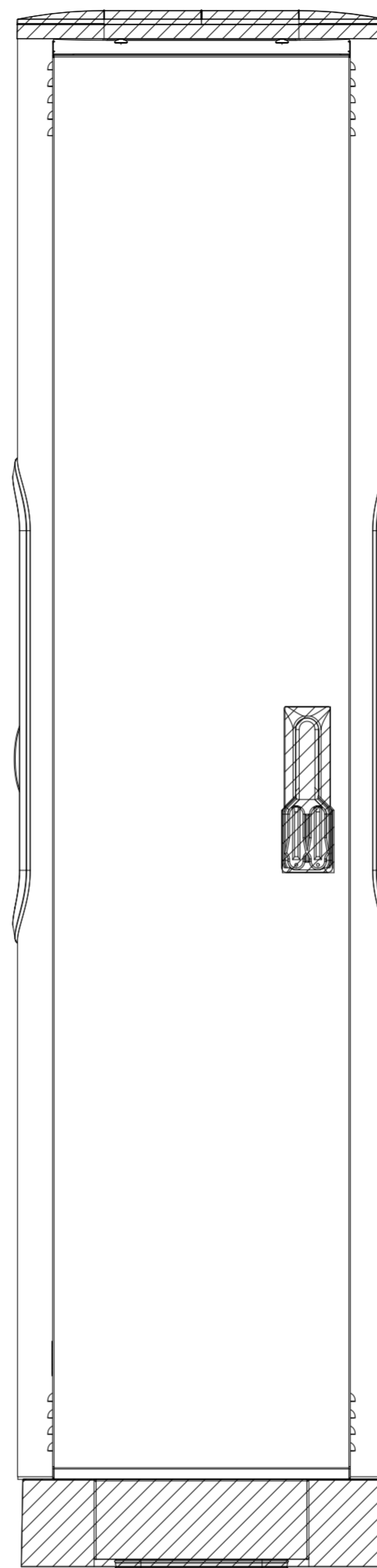
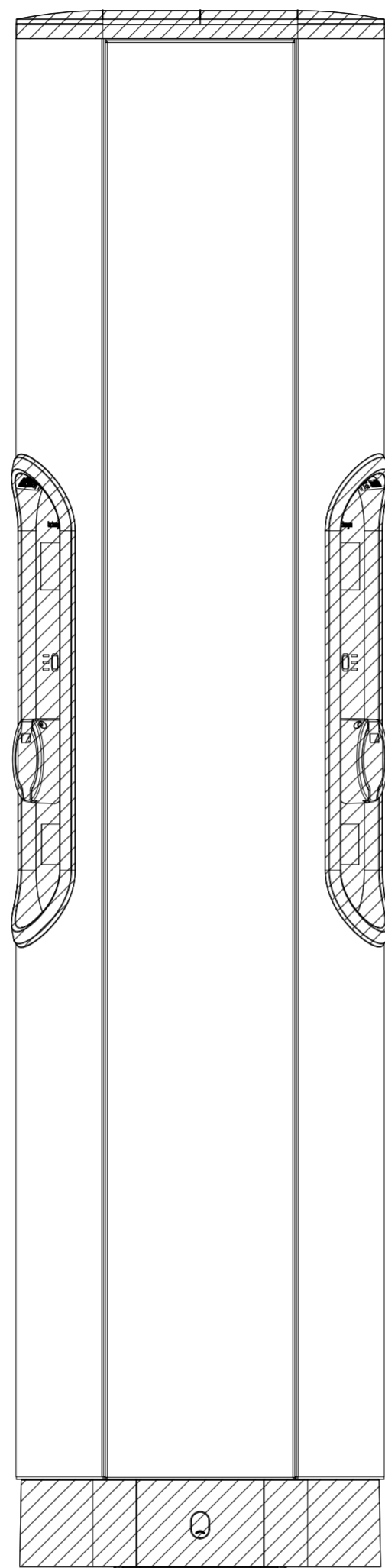
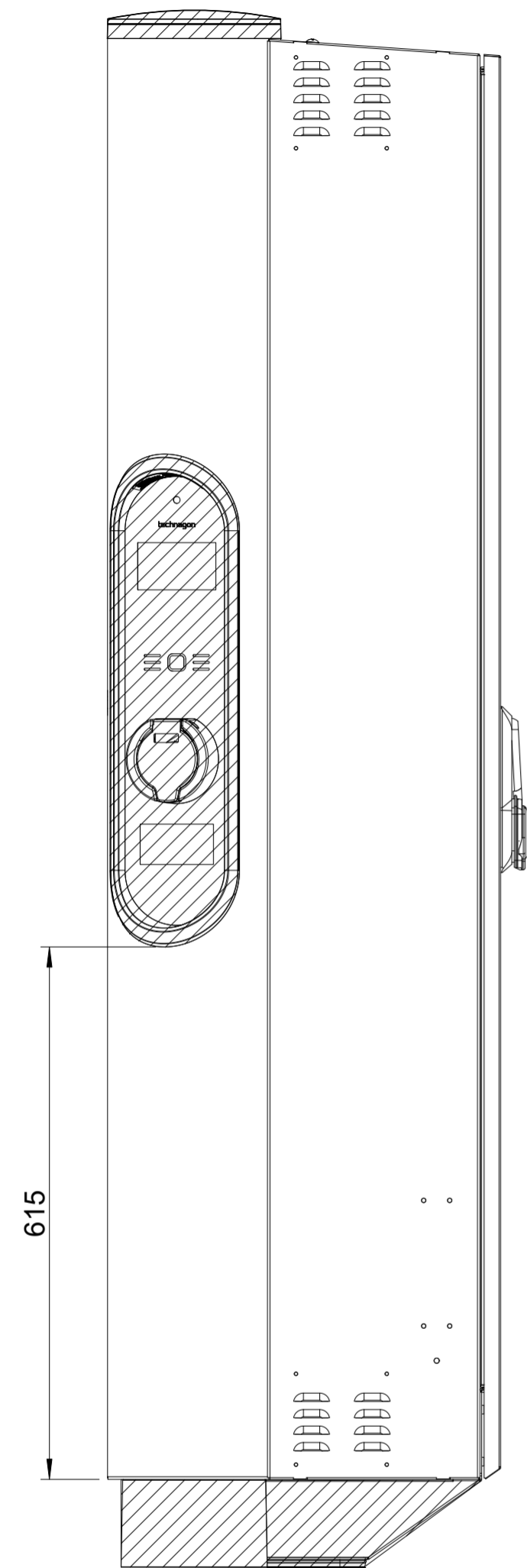
Achtung! Keine Druckvorlage.
Maximaler sichtbarer Bereich für das Drucklayout der Einzelteile dargestellt.

PDM-Modellidokument	ZUSATZDOK_TEP4HAK-2	Ersterstellung	20.07.2023	Gewändert	31.03.2026	Genehmigt	31.03.2026	Lebenszyklus-Status	Freigegeben	Revision	c
Änderungsnr. /-text:	-	Maße nach	DIN EN ISO 14405	Allgemeintoleranzen	DIN EN ISO 22081	Oberfläche	ISO 21920	Werkstoff	-		
div. Anpassungen	-			Kanten	ISO 13715	Beschichtung					
Artikelnummer	TECHNAGON-TEP4HAK		Benennung (Zeichnung)		Technagon TEP4 HAK						
Halbzeugnr.	-		Zusatzdokument		Folierung						
Halbzeug	-		Zeichnungsnummer		TECHNAGON-TEP4-HAK_FOLIERUNG						
Verkaufsnr.	-		Projektnr.		P0255		Dokumententyp		Zeichnung Folierung		
technagon		Maßstab		1:5		Ersatz für		-		Sprache Blatt	
										DE 2/4	

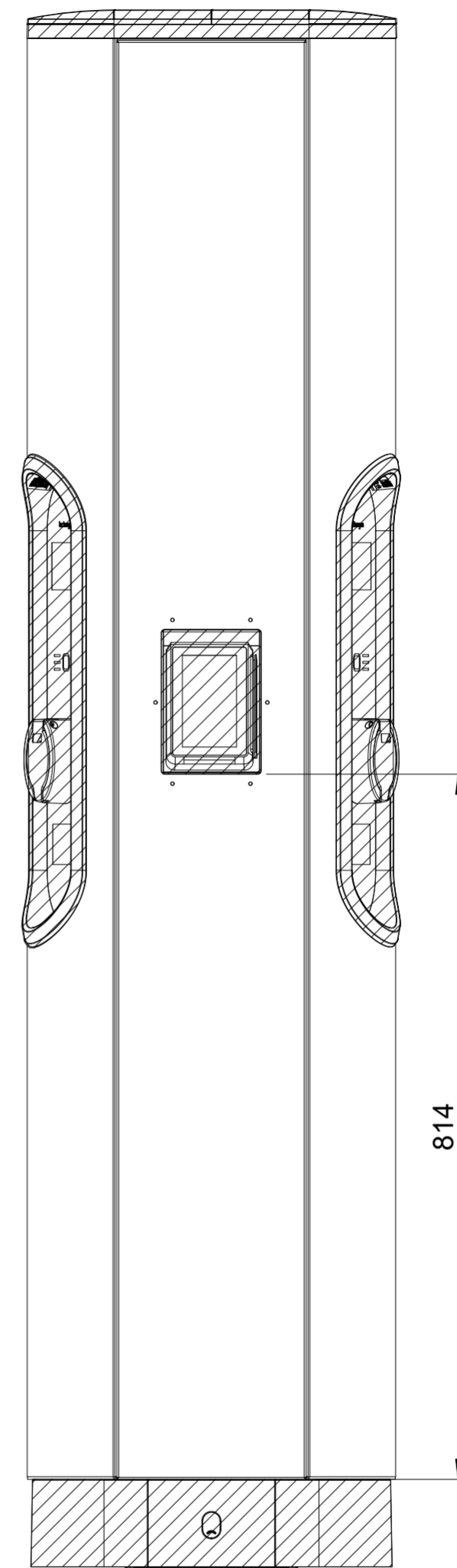


RELEASED

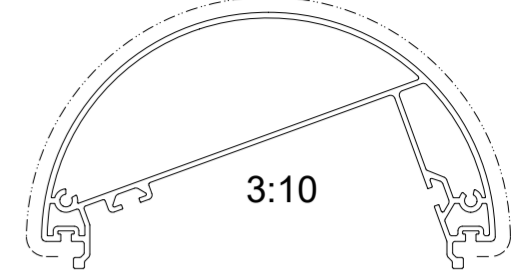
Flächen zum Folieren Technagon TEP4 HAK-3
(ausgenommen schraffierte Bereiche)
Folienlayout muss umlaufend mind. 10 mm überstehen!



Ansicht mit
Option Vorbereitung Pay in Tür



Folierungsfläche Seitenteile



Folienlayout durchgehend.
Im Bereich der Be-/Entlüftungsschlitze
sollten nach Möglichkeit keine Details
(Schriften usw.) vom Layout liegen.
Be-/Entlüftungsschlitze müssen
vom Folierer ausgeschnitten werden!

Version TEP4-HAK-3 (niedrige Lademodule)
Identische Maße siehe Blatt 1

PDM-Modellidokument	Erstellung	20.07.2023	Geändert	31.03.2026	Genehmigt	31.03.2026	Lebenszyklus-Status	Revision
ZUSATZDOK_TEP4HAK-2	zeth		zeth		weto		Freigegeben	c
Änderungsnr. /-text:	Maße nach		Allgemeintoleranzen		Oberfläche	ISO 21920	Werkstoff	-
div. Anpassungen	DIN EN ISO 14405		DIN EN ISO 22081		Kanten	ISO 13715	Beschichtung	
Artikelnummer	Technagon TEP4 HAK-3							
Halbbezugn.	-							
Halbbezug	-							
Verkaufsnr.	-							
Technagon		Technagon TEP4 HAK-3		Zusatzdokument Folierung				
		TECHNAGON-TEP4-HAK_FOLIERUNG						
Projektnr.	Dokumentenart	Maßstab	Ersatz für	Sprache	Blatt			
P0255	Zeichnung Folierung	1:5	-	DE	3/4			

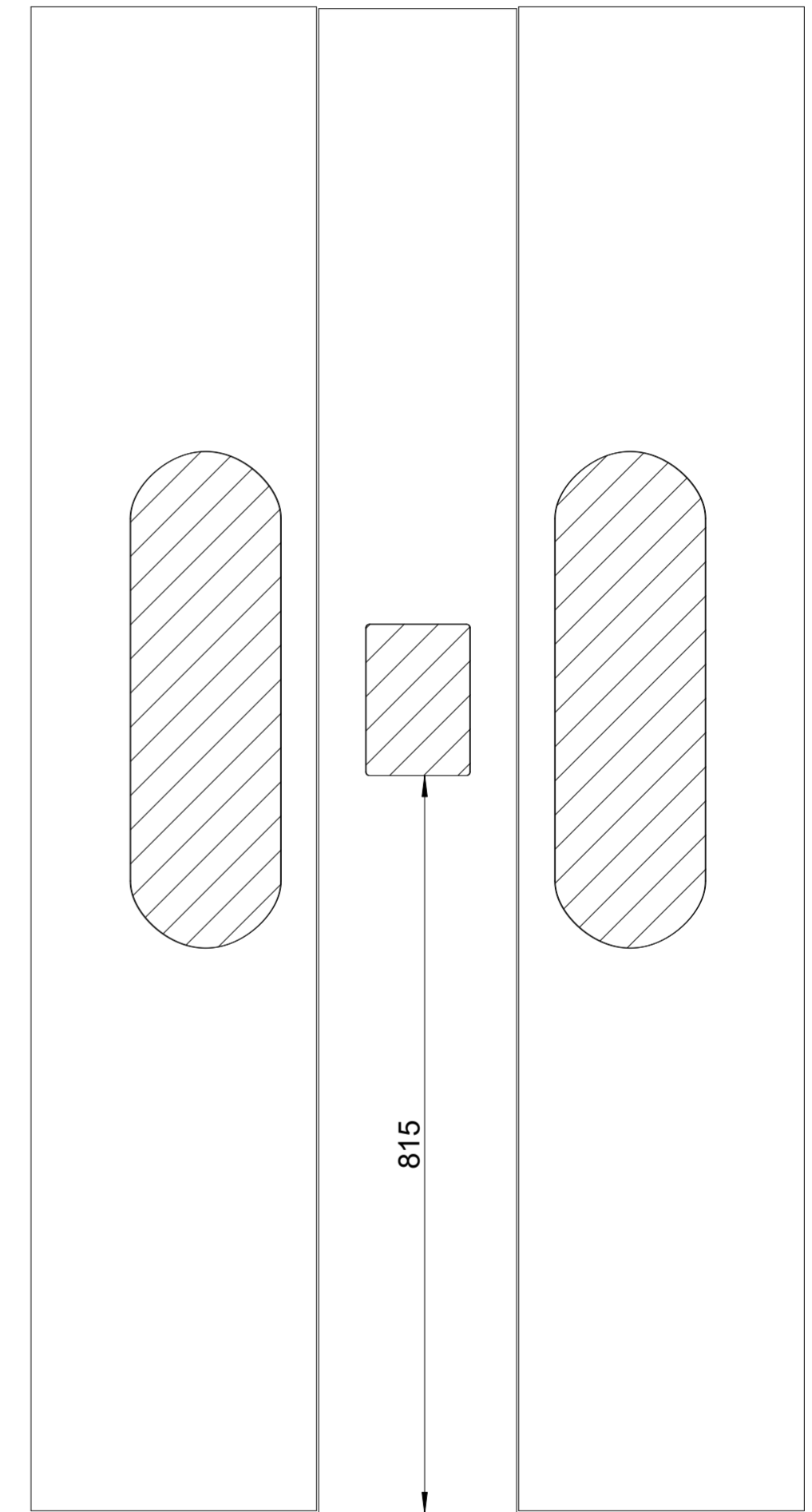
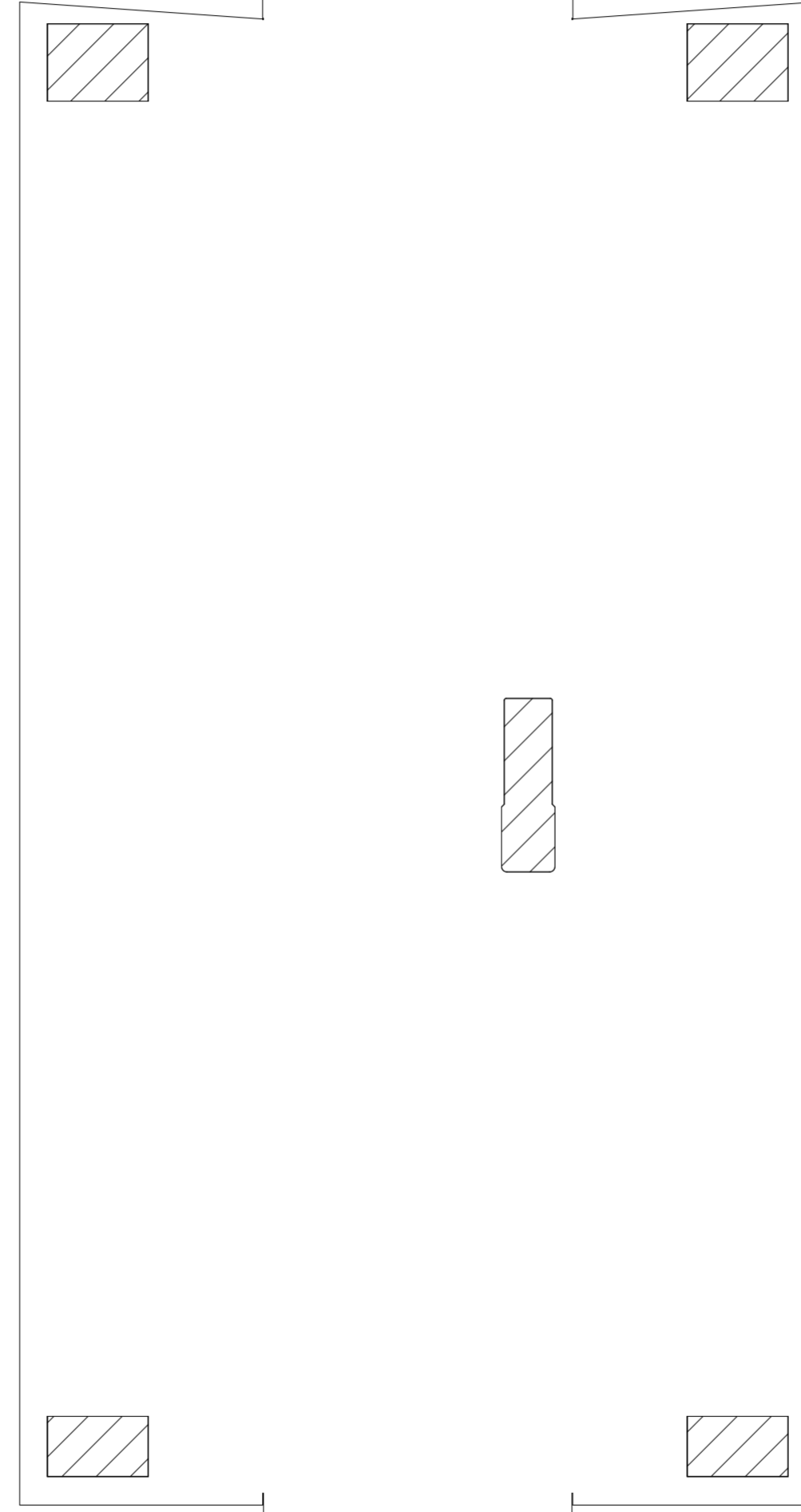
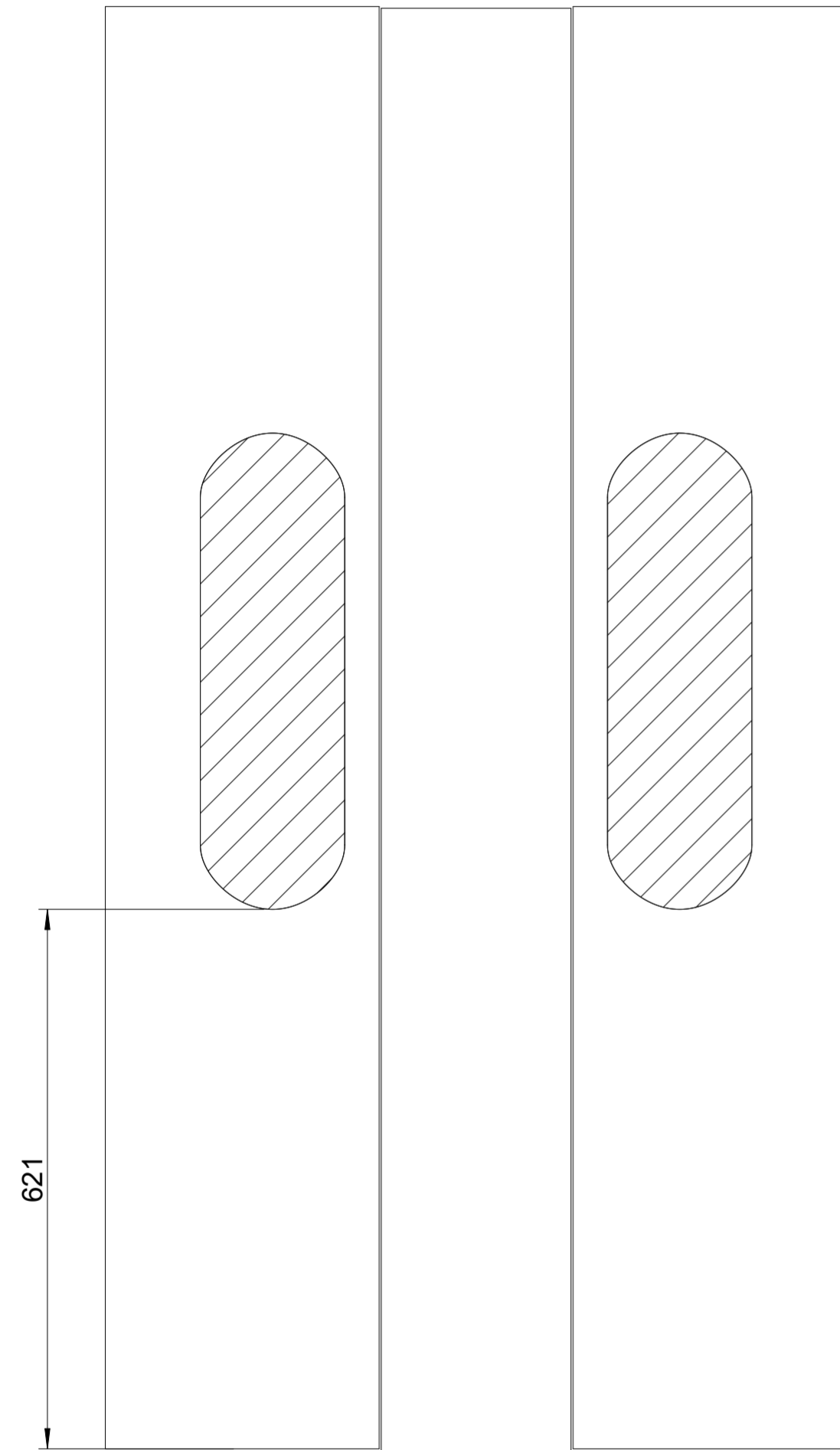
A
B
C
D
E
F
G
H

RELEASED

Frontblende / Seitenteile

Zusatzgehäuse

Ansicht mit Option Vorbereitung Pay in Tür



Achtung! Keine Druckvorlage.
 Maximaler sichtbarer Bereich für das Drucklayout der Einzelteile dargestellt.
 Version TEP4-HAK-3 (niedrige Lademodule)
 Identische Maße siehe Blatt 2

PDM-Modellidokument	ZUSATZDOK_TEP4HAK-2	Ersterstellung	20.07.2023	Gewändert	31.03.2026	Genehmigt	31.03.2026	Lebenszyklus-Status	Freigegeben	Revision	c
Änderungsnr. /-text:	-	Maße nach	DIN EN ISO 14405	Allgemeintoleranzen	Oberfläche ISO 21920 Kanten ISO 13715	zeth	weto	Werkstoff	-		
div. Anpassungen	-			DIN EN ISO 22081				Beschichtung			
Artikelnummer	TECHNAGON-TEP4HAK-3		Benennung (Zeichnung)		Technagon TEP4 HAK-3						
Halbzeugnr.	-		Zeichnungsnummer		Zusatzdokument Folierung						
Halbzeug	-		TECHNAGON-TEP4-HAK_FOLIERUNG								
Verkaufsnr.	-		Projektnr.		P0255		Dokumentenart		Zeichnung Folierung		
technagon		Maßstab		1:5		Ersatz für		-		Sprache Blatt	
										DE 4/4	

Mehrsprachige Version/Version dieser Dokumente. Verwendung und Nutzung dieser Inhalte sind, sobald nicht ausdrücklich gestattet, ausdrücklich untersagt. Nachahmung, Verbreitung, Kopie, Reproduktion, Verbreitung, Distribution und Nutzung dieser Dokumente ist ohne schriftliche Genehmigung des Herstellers (Schutzrechtsanwaltsbüro) ist untersagt. Alle Rechte für den Fall der Patent-, Gebrauchsmuster- oder Geschmacksmustereintragung vorbehalten. (Schutzrechtsanwaltsbüro) ist untersagt. Die Reproduktion, Distribution und Nutzung dieser Dokumente ist ohne schriftliche Genehmigung des Herstellers (Schutzrechtsanwaltsbüro) ist untersagt. Alle Rechte für den Fall der Patent-, Gebrauchsmuster- oder Geschmacksmustereintragung vorbehalten. (Schutzrechtsanwaltsbüro) ist untersagt.