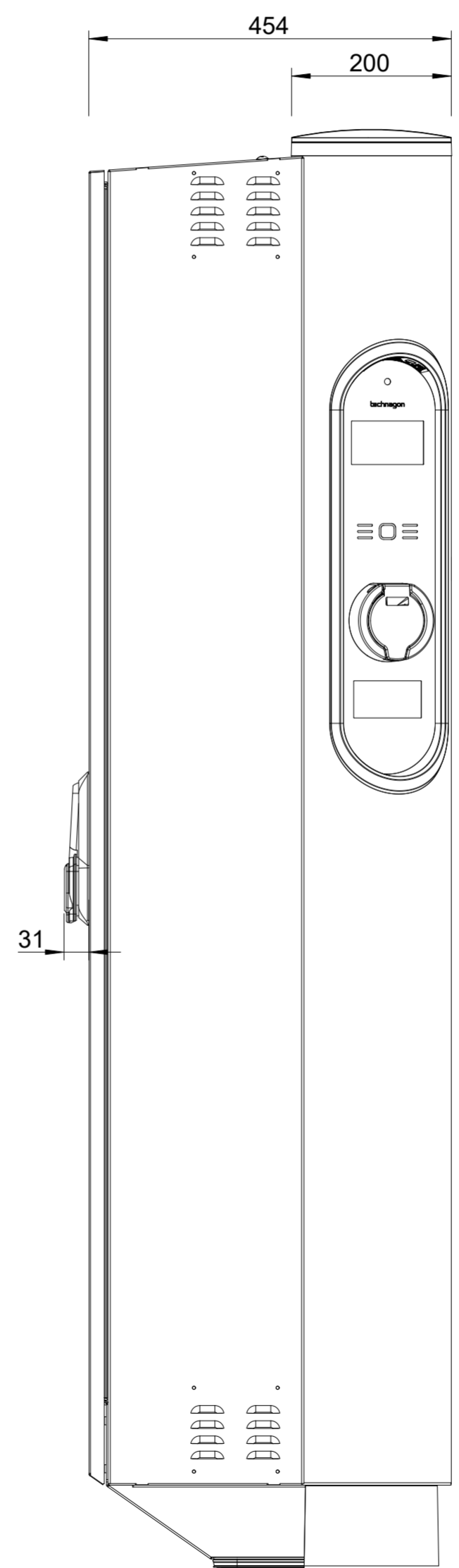
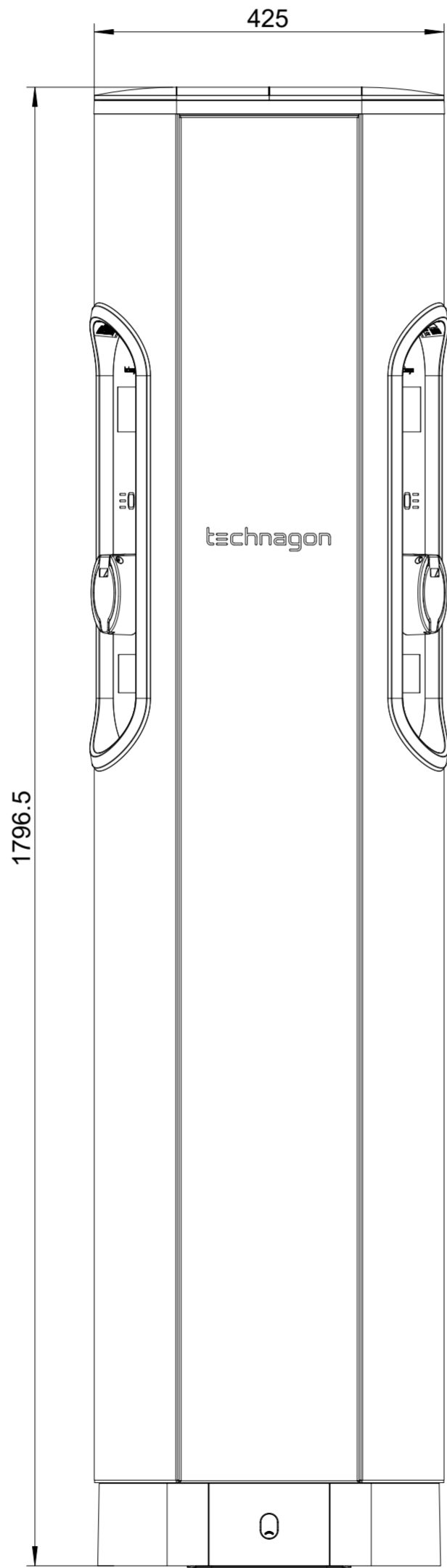
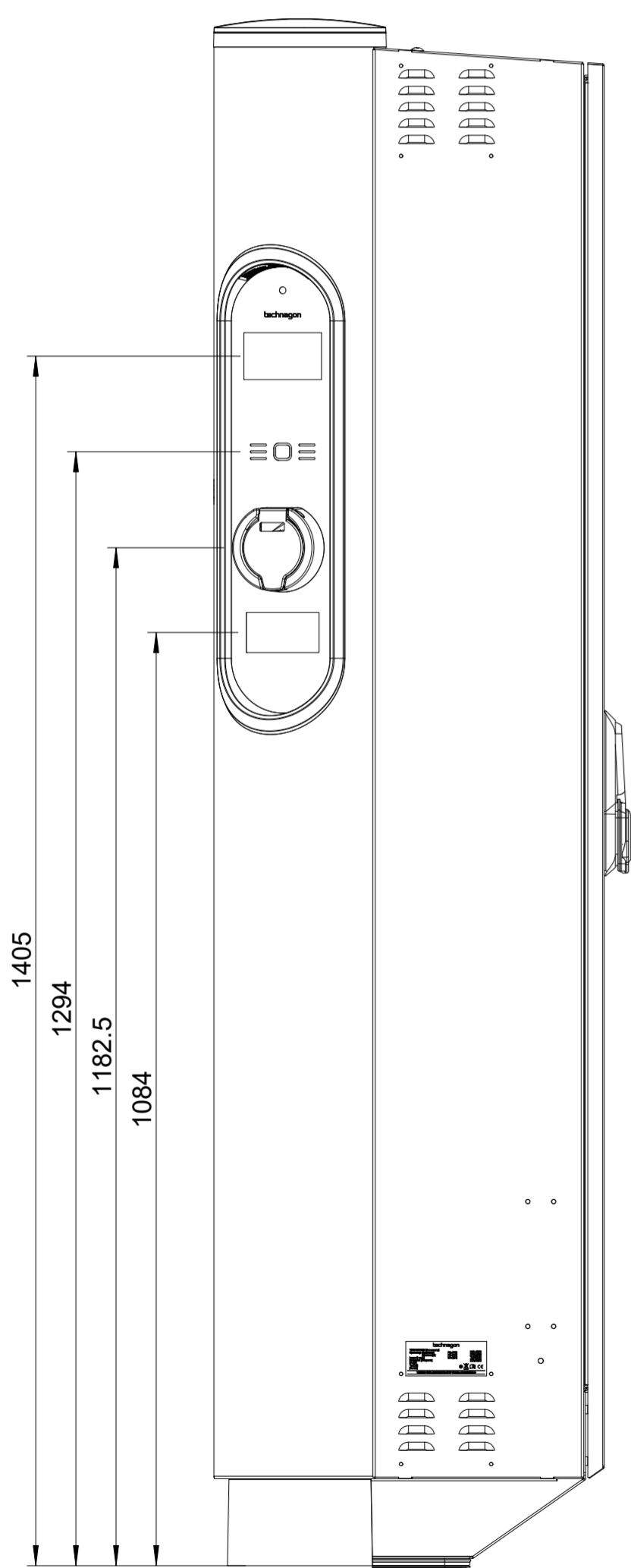
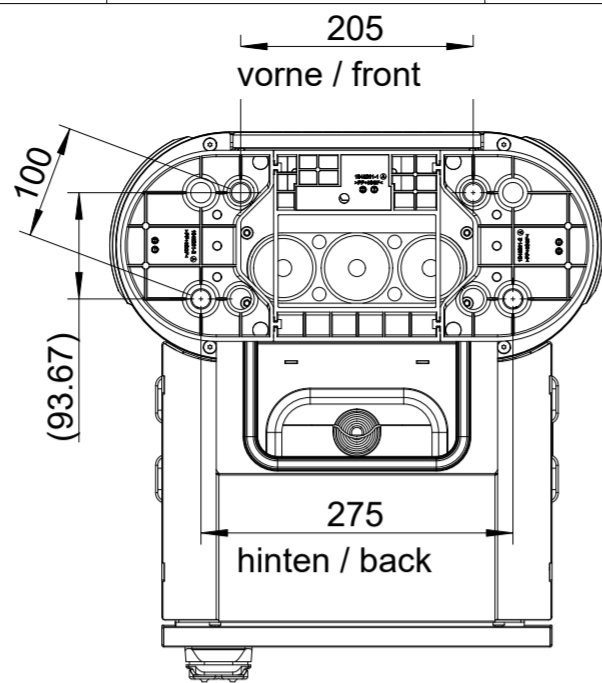


RELEASED

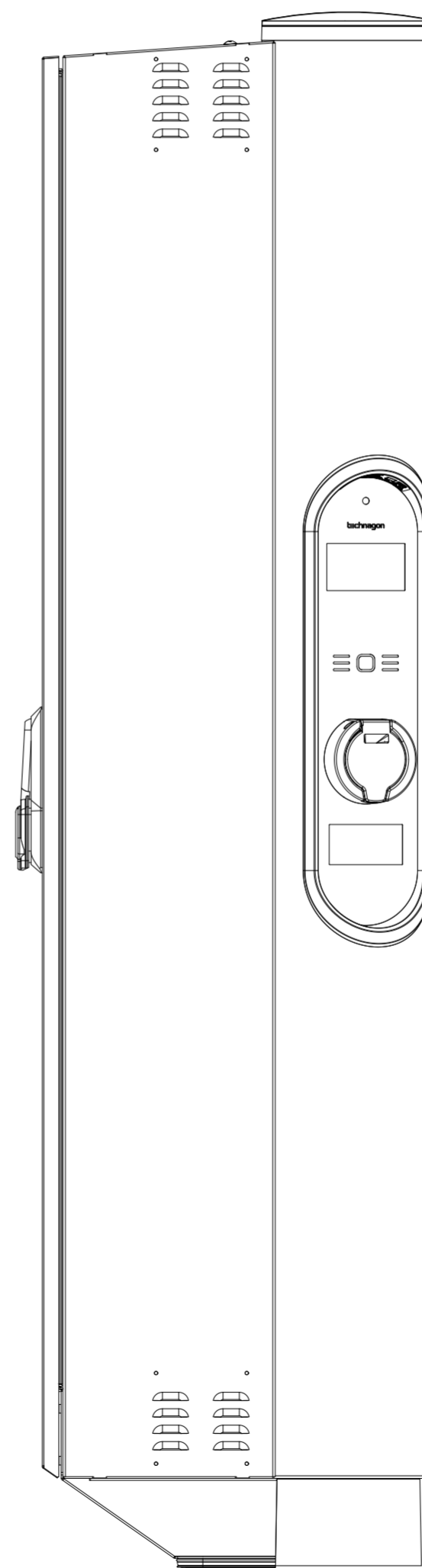
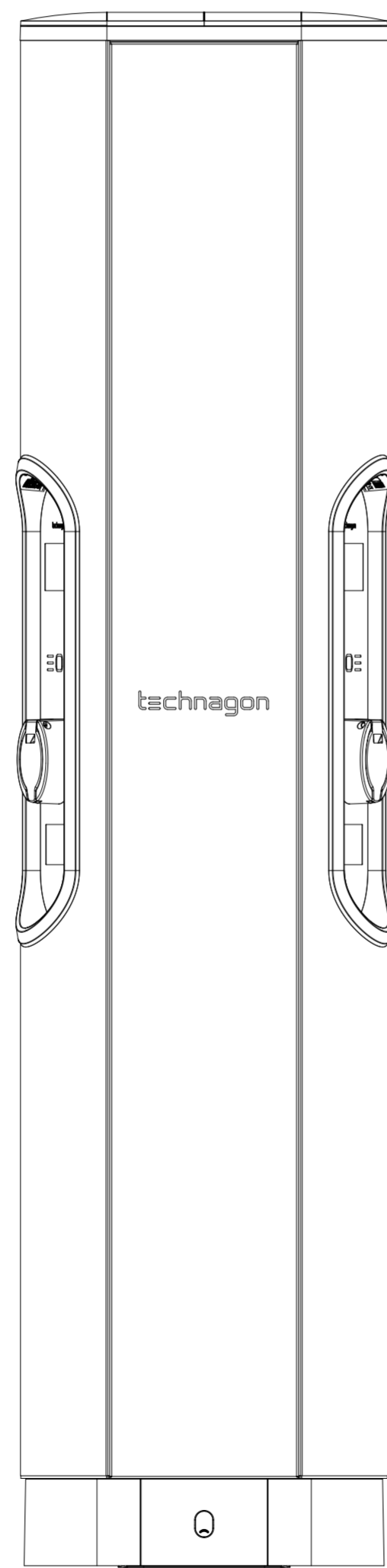
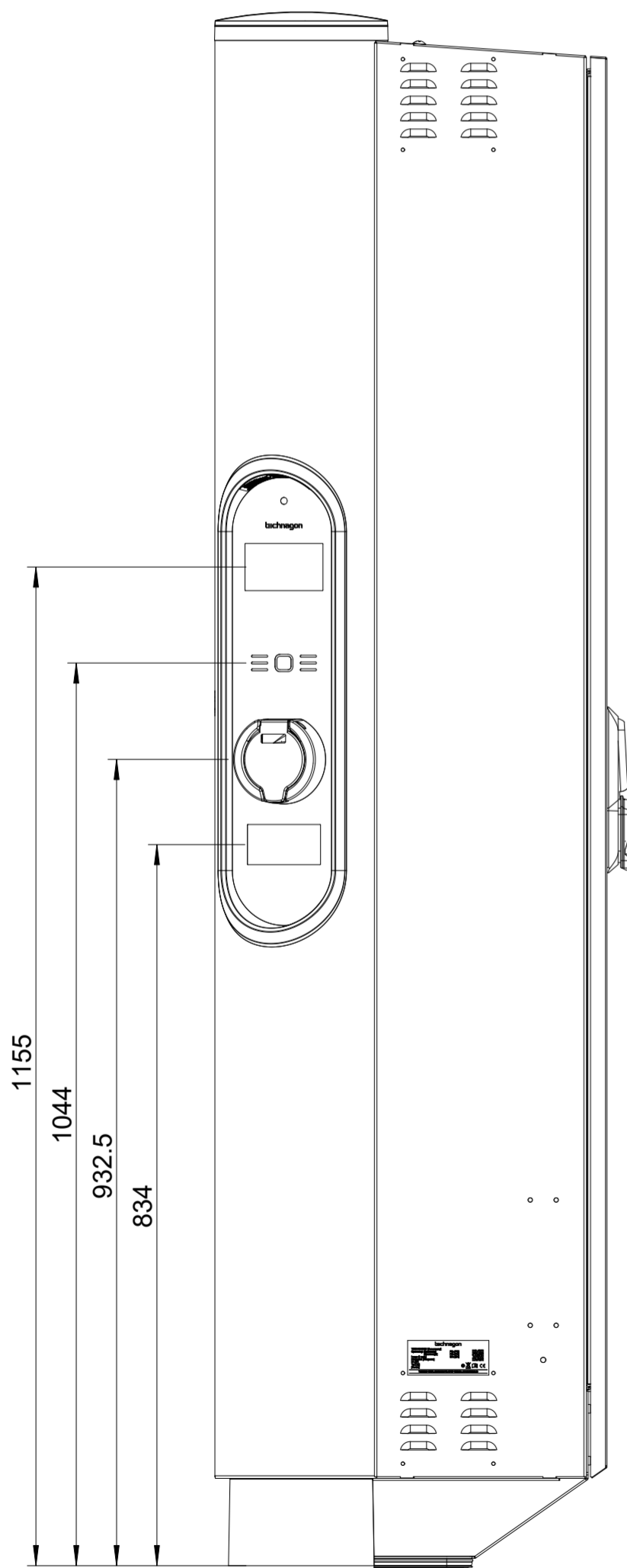
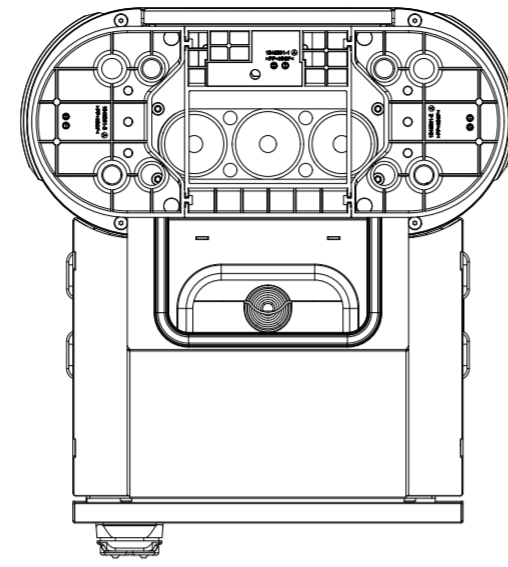


PDM-Modellidokument	Ersterstellung 20.07.2023	Gewändert 27.03.2026	Genehmigt 30.03.2026	Lebenszyklus-Status	Revision
ZUSATZDOK_TEP4HAK-2	zeth	zeth	weto	Freigegeben	e
Änderungsnr. /-text:	Maße nach DIN EN ISO 14405	Allgemeintoleranzen DIN EN ISO 22081	Oberfläche ISO 21920 Kanten ISO 13715	Werkstoff -	Beschichtung
Artikelnummer	TECHNAGON-TEP4HAK		Benennung (Zeichnung)		
Halbbezugnr.	-		Technagon TEP4 HAK		
Halbbezug	-		Zusatzdokument Maßübersicht		
Verkaufsnr.	-		Zeichnungsnummer		
			TEP4-HAK-MASSUEBERSICHT		
Projektnr.	Dokumententart	Maßstab	Ersatz für	Sprache	Blatt
P0255	Produktzeichnung	3:20	-	DE	1/2


Mehrsprachige Version: Bitte beachten, dass diese Zeichnung nur eine Orientierungshilfe darstellt und keine verbindliche Spezifikation ist. Die Rechte für den Fall der Patent-, Gebrauchsmuster- oder Schutzrechtsverletzung vorbehalten. (Schutzrecht: ISO 1016)

The reproduction, distribution and utilization of this document as well as the communication of its contents to others without express authorization is prohibited. Offenders will be held liable for the payment of damages. All rights reserved in the event of the grant of a patent, utility model or design. (Refer to protection notice ISO 1016)

RELEASED



Version TEP4 HAK-3 (niedrige Lademodule)  
Identische Maße siehe Blatt 1

PDM-Modellidokument	Ersterstellung 20.07.2023	Gewändert 27.03.2026	Genehmigt 30.03.2026	Lebenszyklus-Status	Revision
ZUSATZDOK_TEP4HAK-2	zeth	zeth	weto	Freigegeben	e
Änderungsnr. /-text:	Maße nach DIN EN ISO 14405	Allgemeintoleranzen DIN EN ISO 22081	Oberfläche ISO 21920 Kanten ISO 13715	Werkstoff - Beschichtung	
Artikelnummer	TECHNAGON-TEP4HAK-3		Benennung (Zeichnung)		
Halbbezugnr.	-		Technagon TEP4 HAK-3 (niedrige Lademodule)		
Halbbezug	-		Zusatzdokument Maßübersicht		
Verkaufsnr.	-		Zeichnungsnummer		
			TEP4-HAK-MASSUEBERSICHT		
Projektnr.	Dokumententart	Maßstab	Ersatz für	Sprache	Blatt
P0255	Produktzeichnung	3:20	-	DE	2/2

Wiederholungsrechte vorbehalten. Dieses Dokument ist Eigentum der Technagon AG. Die Weitergabe, Kopie, Verbreitung oder Nutzung dieses Dokuments ist ohne schriftliche Genehmigung der Technagon AG. Die Reproduktion, Distribution und Nutzung dieses Dokuments ist ohne schriftliche Genehmigung der Technagon AG. Die Weitergabe, Kopie, Verbreitung oder Nutzung dieses Dokuments ist ohne schriftliche Genehmigung der Technagon AG. Die Weitergabe, Kopie, Verbreitung oder Nutzung dieses Dokuments ist ohne schriftliche Genehmigung der Technagon AG.