

Fertigbetonfundament TEP4 HAK / TEW4 HAK

Das Fertigbetonfundament ist die ideale Lösung für eine einfache und schnelle Montage der Technagon Ladestationen.

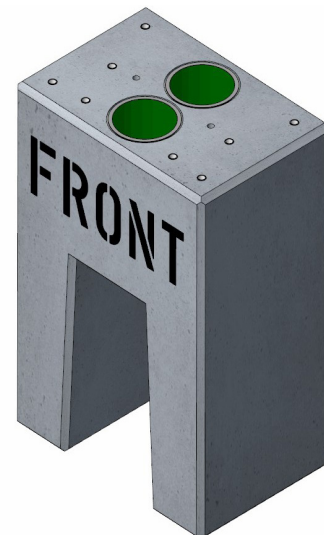
Das Fundament muss beim Kunden vor Ort lediglich im Boden eingebaut werden. Das nötige Befestigungsmaterial M12 befindet sich im Lieferumfang der Ladestation.



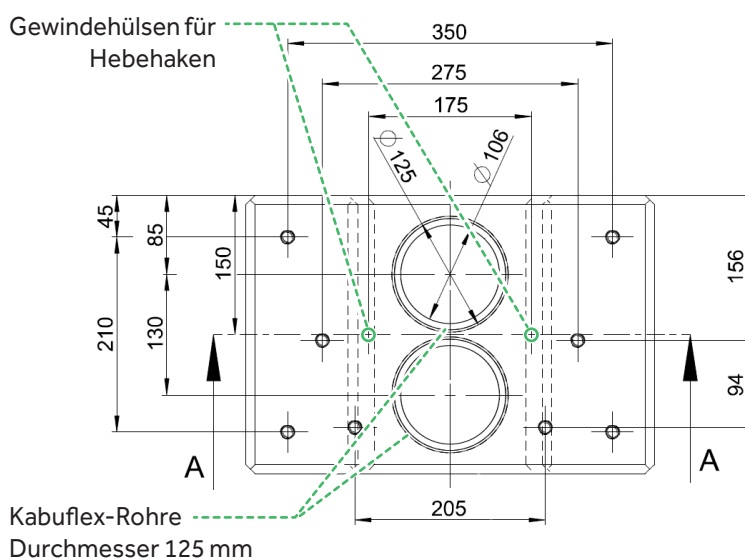
ACHTUNG

- ▶ Für den statisch zugelassenen Einbau des Fundamentes muss die Einbauanleitung auf Seite 2 befolgt werden.
- ▶ Vor dem Einbau im Boden müssen alle Gewinde und Verschraubungen sorgfältig auf Vollständigkeit, Beschädigungen und ordnungsgemäße Funktion geprüft werden.

Artikel-Nr.	40069.840
Abmessung	600 x 440 x 300 mm (H x B x T)
Gewicht	131 kg
Betongüte	C50/60
Verpackung	maximal 6 Stk. pro Europalette inkl. 2x Hebehaken



Maßübersicht



ACHTUNG

- ▶ Orange Stopfen markieren die Positionen, an denen die Versetzhilfen eingeschraubt werden müssen.
- ▶ Graue Stopfen dürfen erst entfernt werden, wenn die Ladesäule montiert wird.



Einbauanleitung

- 1 Bodenaushub herstellen (Aushubmaße L x B x T: 1200 x 1100 x mind. 800 mm) + Leerrohrverlegung herstellen.
- 2 Schottertragschicht am Grubenboden mind. 210 mm einbauen und verdichten.
- 3 Hebehaken in die dafür vorgesehenen Gewindehülsen schrauben. Fertigbetonfundament in der Baugrube platzieren und ausrichten. "Front"-Seite (Vorderseite der Ladestation) in Richtung Parkplatz ausrichten.
- 4 Zwischenraum Fundament zu Grubenwand mit Frostschutz 400 mm umlaufend auffüllen und schichtweise verdichten.

