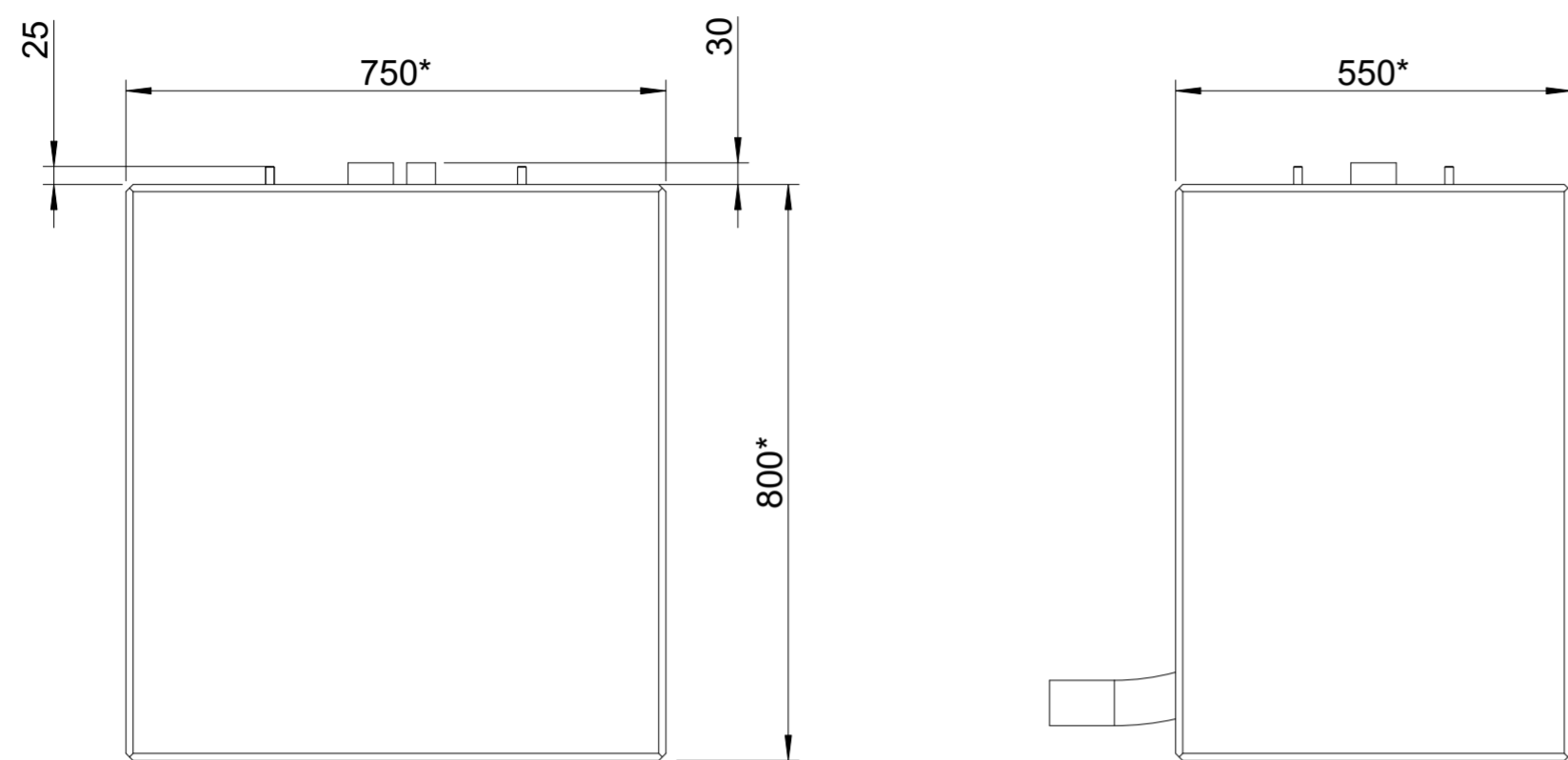
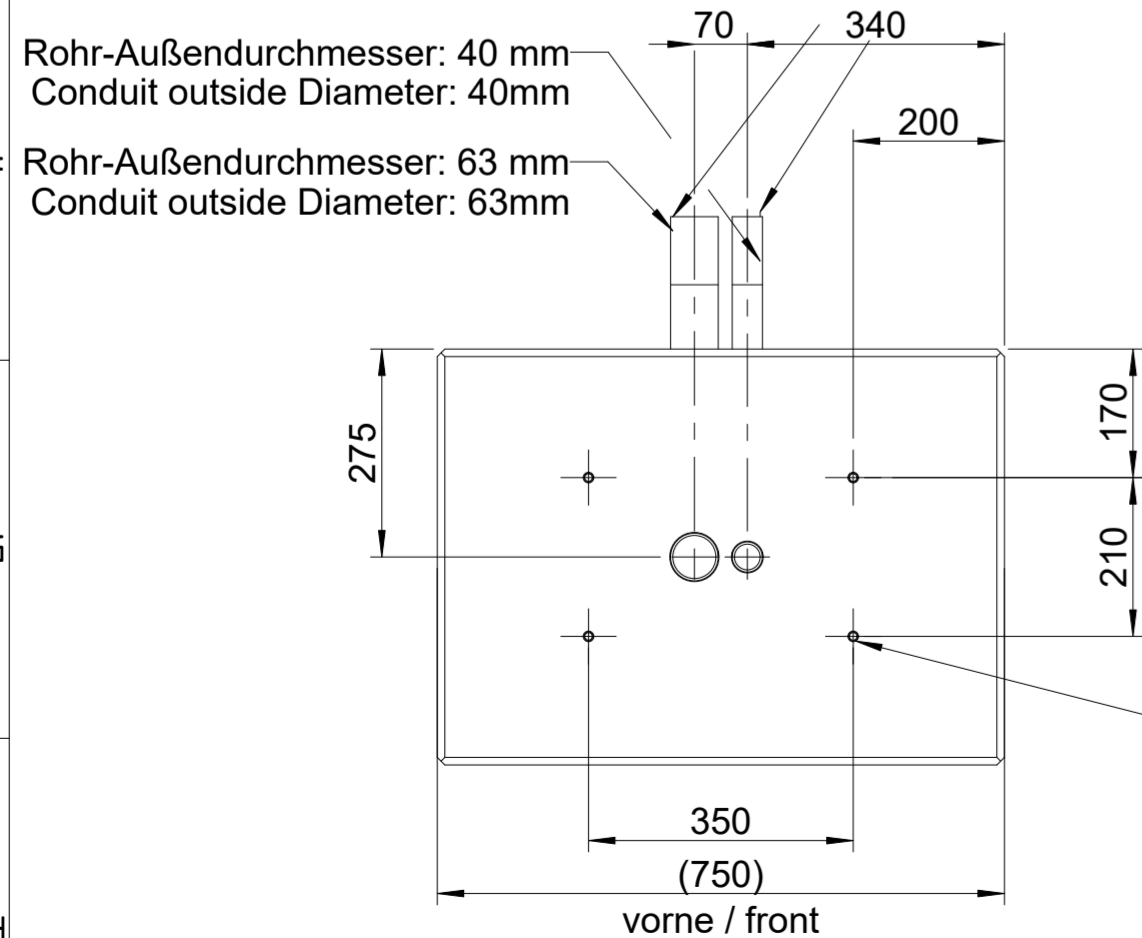


Fundament- und Bewehrungsplan foundation- and reinforcement plan



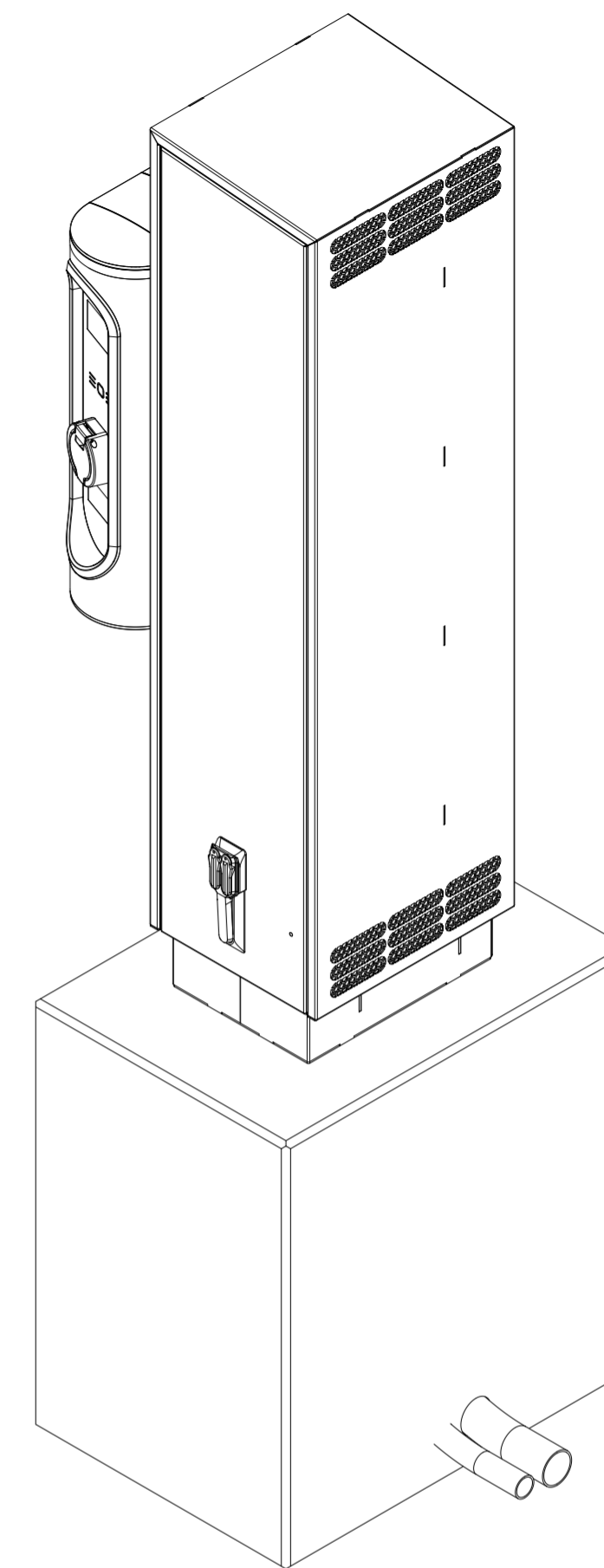
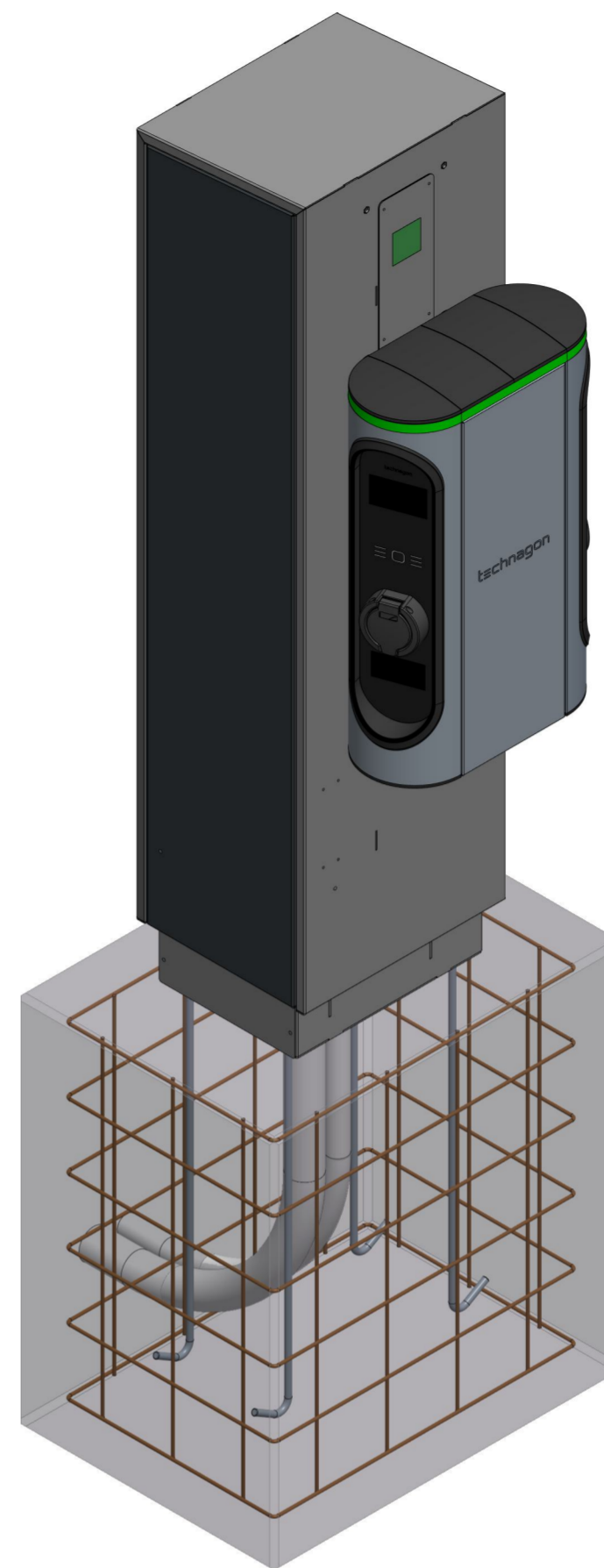
je 2x Biegsames Elektrorohr:
Mittleres Kunststoffrohr-Wellrohr
DIN EN 61386-22
Mindestdruckfestigkeit: 750 N
Beispiel: Fränkische Rohrwerke FFKuS-EM-F
Mindestbiegeradien R = 360 mm beachten !

2x each Flexible Conduit
medium duty corrugated plastic conduit made of PVC
DIN EN 61386-22
Compressive strength: medium (750 N)
Example: Fränkische Rohrwerke FFKuS-EM-F
Manufacturer specification for banding radius to be followed!!



Ankersystem z.B. HILTI HIT-HY 200-A + HAS-U A4 M12 (Installation gem. Herstellerangaben)
oder HILTI HVU2 + HAS-U A4 M12_hef1 oder gleichwertig.
Alternativ: Gewindestange M12 (witterungsbeständig)
Mindestgüte 8.8

anchor: HILTI HIT-HY 200-A + HAS-U A4 M12 (installation acc. to manufacturer's instructions)
or HILTI HVU2 + HAS-U A4 M12_hef1 or equivalent.
alternative: threaded anchor rod M12 (weather resistant)
Quality Rating 8.8



*Fundamentmaße müssen geprüft werden und können bei Bedarf den örtlichen Gegebenheiten angepasst werden!
Ein Statischer Nachweis muss dann Bauseits erfolgen!
*Foundation dimensions must be checked and can, if necessary, be based on local conditions be adjusted!
Static proof must then be provided on site

Beton: C25/30 XF4 XC4 XD3 XA3
concrete: C25/30 XF4 XC4 XD3 XA3

Bewehrung umlaufend Baustahlmatte Q188 B500A mit mind. 50mm Betondeckung!
Reinforcement surrounding wire mesh Q188 B500A with at least 50mm concrete cover!

Fundament nach DIN EN 1992-1-1/NA/A1:2015-12 und DIN EN 1997-1/NA:2010-12
Foundation acc. to DIN EN 1992-1-1/NA/A1:2015-12 und DIN EN 1997-1/NA:2010-12

PDM-Modellidokument	Ersterstellung 30.03.2026	Gewändert 31.03.2026	Genehmigt 31.03.2026	Lebenszyklus-Status	Revision
TEW4-HAK-STELE_FUNDAMENTPLAN-2	zeth	zeth	weto	Freigegeben	-
Änderungsnr. /-text:	Maße nach DIN EN ISO 14405	Allgemeintoleranzen DIN EN ISO 22081	Oberfläche ISO 21920 Kanten ISO 13715	Werkstoff	Beschichtung -
Artikelnummer -	Benennung (Modell)			Technagon HAK-Stele	
Halbzeugnr. -	Zeichnungsnummer			Fundamentplan	
Halbzeug -	Verkaufsnr.			TEW4-HAK-STELE_FUNDAMENTPLAN	
Technagon			Masse		- kg
Projektnr. P0255	Dokumententyp Produktzeichnung	Maßstab 1:10	Ersatz für	Sprache DE	Blatt 1/1