

# Fertigbetonfundament TEP8

Das Fertigbetonfundament ist die ideale Lösung für eine einfache und schnelle Montage der Technagon Ladestationen.

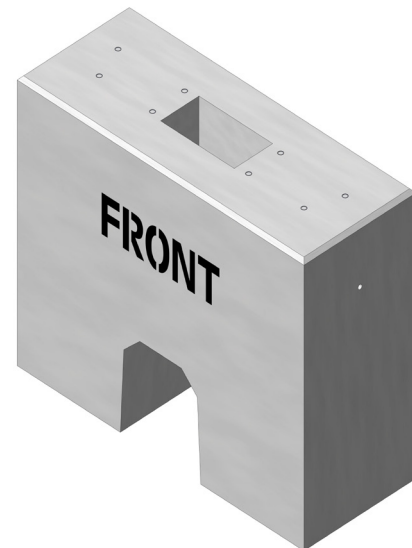
Das Fundament muss beim Kunden vor Ort lediglich im Boden eingebaut werden. Das nötige Befestigungsmaterial M12 befindet sich im Lieferumfang der Ladestation.



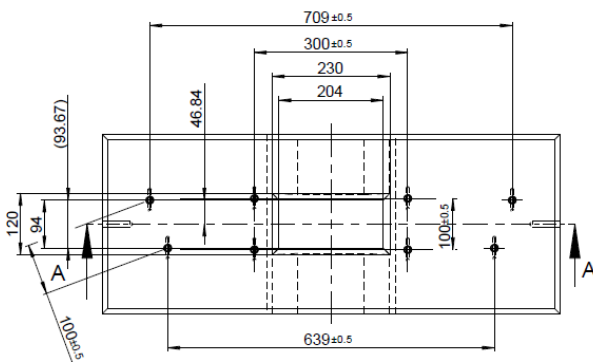
## ACHTUNG

- ▶ Für den statisch zugelassenen Einbau des Fundamentes muss die Einbauanleitung befolgt werden.
- ▶ Vor dem Einbau im Boden müssen alle Gewinde und Verschraubungen sorgfältig auf Vollständigkeit, Beschädigungen und ordnungsgemäße Funktion geprüft werden.

Artikel-Nr.	40069.135
Abmessung	700 x 895 x 350 mm (H x B x T)
Gewicht	455 kg
Betongüte	C50/60
Verpackung	1 Stk. pro Europalette inkl. 2x Hebehaken



## Maßübersicht



## Einbauanleitung

- 1 Bodenaushub herstellen (Frosttiefe beachten) + Leerrohrverlegung herstellen.
- 2 Sauberkeitsschicht am Grubenboden einbauen und verdichten.
- 3 Fertigbetonfundament in der Baugrube platzieren und ausrichten. "Front"-Seite (Vorderseite der Ladestation) in Richtung Parkplatz ausrichten.
- 4 Zwischenraum Fundament zu Grubenwand mit Frostschutz auffüllen und schichtweise verdichten.

